

TILLYKKE

Du er nu ejer af en symaskine, der er utrolig let at betjene.
 For din sikkerhed og for at få fuld udnyttelse af de mange fordele og den lette betjening, anbefaler vi imidlertid, at du læser alle de vigtige sikkerhedsforskrifter samt betjenings- og vedligeholdelses-instruktioner i brugsanvisningen. Vi anbefaler dig, at gå igennem bogen trin for trin, mens du sidder ved din maskine - for at opdage dens mange funktioner og fordele, før du tager din nye symaskine i endelig brug.
RIGTIG GOD FORNØJELSE...

VI GRATULERAR

Din nya symaskin erbjuder det senaste i enkelhet och användarvänlighet. För din egen säkerhet och för att fullt ut kunna utnyttja maskinens alla möjligheter, rekommenderar vi att du läser alla viktiga säkerhets-anvisningar och användar-instruktioner som finns i denna instruktionsbok. Innan du börjar att använda symaskinen föreslår vi att du upptäcker alla egenskaper och fördelar som symaskinen har genom att gå igenom denna instruktionsbok, steg för steg, då du sitter framför din symaskin.



GRUNDLÆGGENDE SIKKERHEDSFORANSTALTNINGER:

Læs venligst disse sikkerhedsforskrifter grundigt igennem, før symaskinen tages i brug.

FARE

Beskyttelse mod elektriske stød:

1. Lad ikke maskinen stå uden opsyn, når strømmen er sat til.
2. Efter endt brug og før rengøring af maskinen, træk stikket ud af stikkontakten.
3. Træk stikket ud af stikkontakten før udskiftning af pære.
Anvend kun pærer af samme type.

ADVARSEL

Beskyttelse mod forbrændinger, ildebrand, elektriske stød og personskaade:

1. Brug ikke maskinen som legetøj. Vær ekstra forsigtig, når maskinen bruges af børn eller i nærheden af børn.
2. Anvend kun maskinen til de i brugsanvisningen foreskrevne formål. Anvend kun tilbehør anbefalet af BERNINA som beskrevet i denne brugsanvisning.
3. Anvend ikke maskinen, hvis ledning eller stik er beskadiget, den ikke syr ordentligt, den har været tabt på gulvet eller den er blevet beskadiget, den har været i berøring med vand. Indlever maskinen til den nærmeste autoriserede BERNINA forhandler til kontrol, reparation, elektrisk eller mekanisk justering.
4. Under syningen må maskinens lufthuller ikke blokeres. De skal holdes fri for trævler, støv og stofrester.
5. Hold fingrene langt væk fra alle bevægelige dele. Vær især forsigtig i nærheden af symaskinenålen.
6. Anvend altid en original BERNINA-stingplade. En forkert stingplade kan forårsage knækkede nåle.
7. Anvend aldrig krumme nåle.
8. Træk eller skub aldrig stoffet under syning. Det kan medføre knækkede nåle.
9. Sæt altid hovedafbryderen på "0" ved arbejdsopgaver omkring nåle-området: F.eks. trådning, udskiftning af nål, trykfod osv.
10. Ved de i brugsanvisningen nævnte vedligeholdelsesopgaver, såsom udskiftning af pære, smøring af maskinen osv., skal stikket trækkes ud af stikkontakten.
11. Kom aldrig nogen form for genstand i maskinens åbninger.
12. Anvend ikke maskinen udendørs.
13. Anvend ikke maskinen, hvor der bruges freon (spray) eller oxygen.
14. Sluk altid maskinen ved at sætte hovedafbryderen på "0" inden stikket trækkes ud af stikkontakten.
15. Når stikket trækkes ud af stikkontakten, skal man altid trække i stikket og ikke i ledningen.

VEDLIGEHOLDELSE AF DOBBELTISOLEREDE PRODUKTER

Et dobbeltisoleret produkt er udstyret med to isoleringsenheder i stedet for en jordforbindelse. Et dobbeltisoleret produkt har ikke jordstik og et sådant skal heller ikke sættes i. Vedligeholdelse af et dobbeltisoleret produkt kræver stor omhyggelighed og godt kendskab til systemet og skal derfor kun udføres af kvalificeret personale. Anvend kun originalt tilbehør til service og reparation.

Et dobbeltisoleret produkt har følgende kendetegn "dobbeltisolering" eller "dobbeltisoleret".



Symbolet kendetegner et sådant produkt.



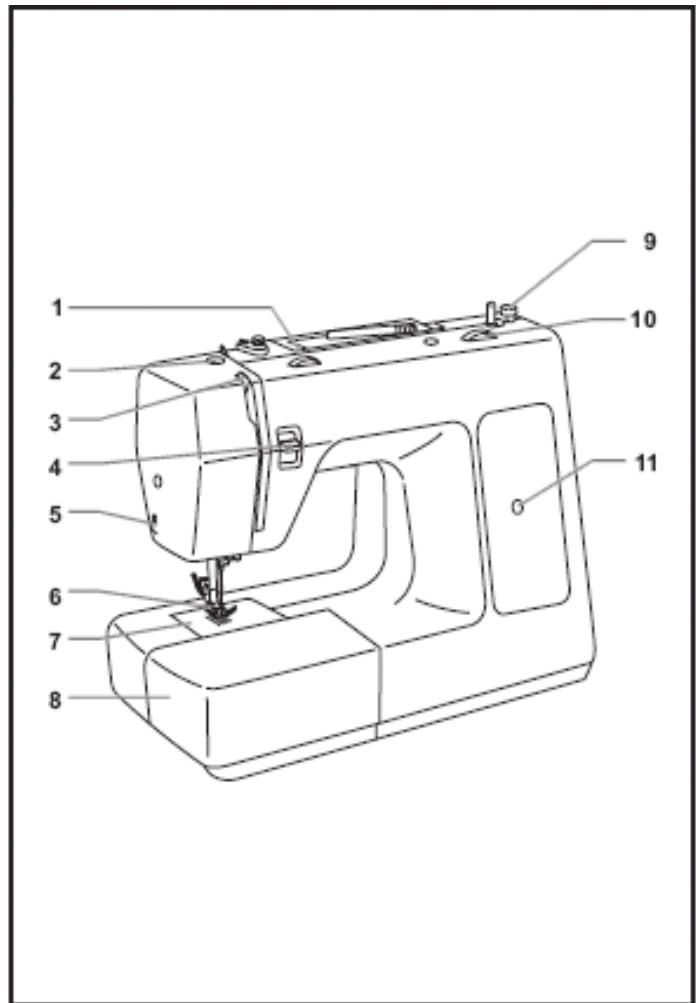
GEM DISSE SIKKERHEDSFORSKRIFTER!

Denne maksine er kun beregnet til husholdningsbrug.

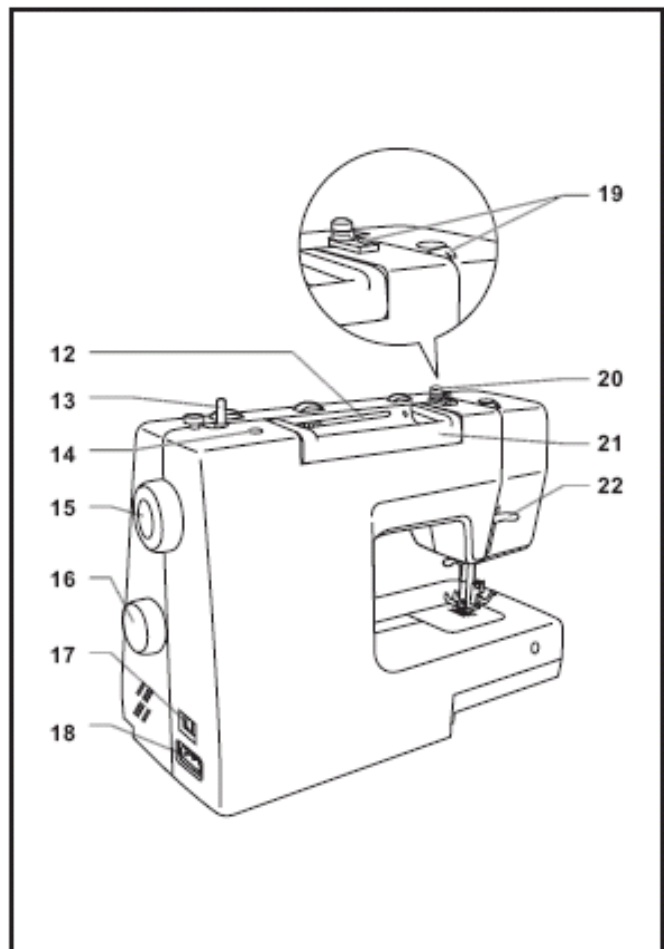
Side:	Indhold: (Dansk)	Sida:	Innehåll: (Svenska)
1	Forside	1	Forside
2	Grundlæggende sikkerhedsforanstaltninger	18	Viktiga säkerhetsanvisningar
3	Indholdsfortegnelse	3	Innehållsförteckning
4	Betegnelser	19	Maskinens delar
5	Tilbehør Forlængerbord	20	Tillbehör Förlängningsbord
6	Strømtilslutning til maskinen To-trins-trykfodsløfter Justering af trykfodstryk	21	Ansluta maskinen till vägguttag Tvåstegs syfotsspak Justering av syfotstrycket
7	Trykfodsholder monteres Spoling af undertråd	22	Montering av syfotshållaren Spolning
8	Spolekapsel isættes Trådning af overtråden	23	Sätta i spolen Nålbyte Trådning av övertråden
9	Trådspænding Undertråd hentes op Hæftning, tilbagesyningsknap	24	Trådspänning Ta upp undertråden Börja att sy: Backa, ta bort arbetet, klipp av trådarna
10	Sømvalg Stikke sting (lige-ud-syning) og nåleposition Zig-zag-søm	25	Val av söm Raksöm och nålposition Sicksack söm
11	Usynlig oplægning Knapisyning Knaphul	26	Osynlig fällsöm Isömnad av knappar Sömnad av knapphål
12	Lynlås Sømfolder 3-punkts-zig-zag	27	Blixtlås Fällvikare 3-stegs sicksack
13	Snorpåsyning Frihåndsstopning Nyttesømme	28	Snörfot Frihandsstopning Nyttosömnar
14	Stopning Blonder Applikation Dobbeltnål	29	Stopning Sy fast en spets Applikation Tvillingnål
15	Vedligeholdelse, udskiftning af pære	30	Rengöring. Byta av syljus
16	Nål isættes		

BETEGNELSER:

1. Trådspænding
2. Justering af trykfodstryk
3. Trådføringskanal
4. Hæfteknop
5. Trådkniv
6. Trykfod
7. Stingplade
8. Forlængerbord og tilbehørsskab
9. Undertrådsstop
10. Stinglængdeknop
11. Stingskærm

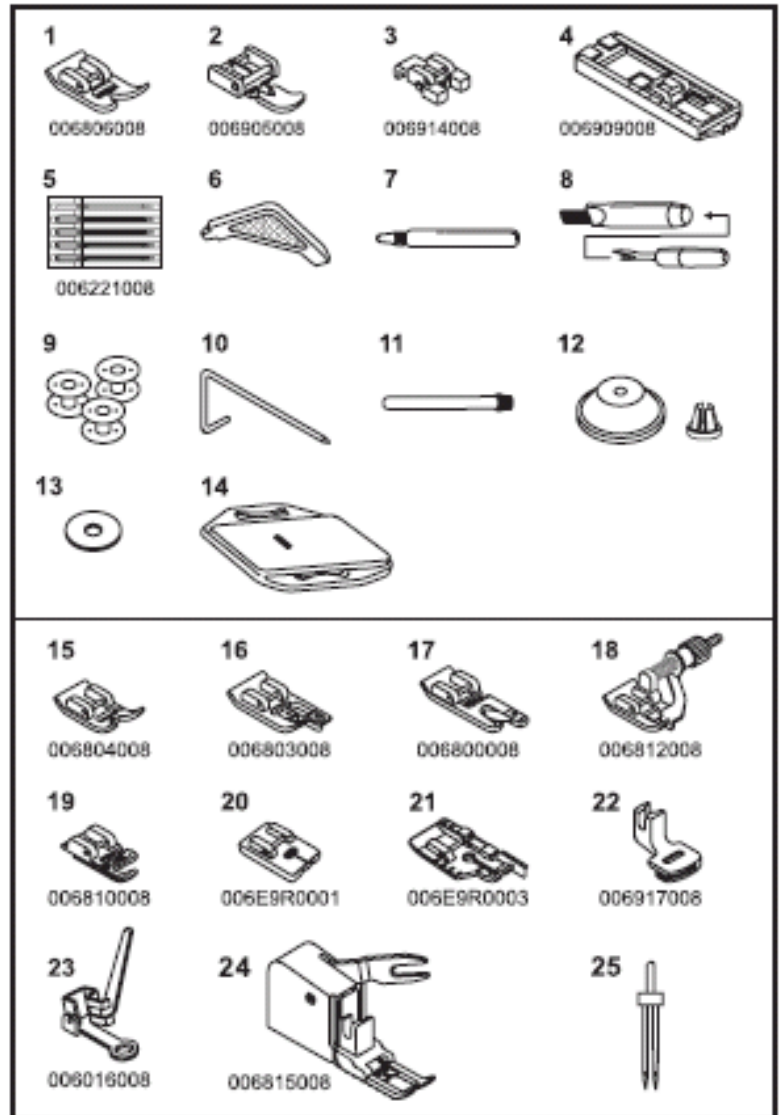


- 12 Spolepind
- 13 Spoleapparat
- 14 Hul for 2. spolepind
15. Håndhjul
16. Sømvælger
17. Hovedafbryder (tænd/sluk)
18. Netstik
19. Øvre trådspændingsfører
20. Spoleforspænding
21. Håndtag
22. Trykfodsløfter



Standard tilbehør (1)

1. Universal fod
2. Lynlåsfod
3. Knapfod
4. Knaphulsfod
5. Nålesortiment
6. L-skruetrækker
- 7.olie
8. Trensekniv / børste
9. Spoler (3x)
10. Kantlinial
11. Spoleholder
12. Fordelingstrisse
13. Filtskive f/spolepind
14. Stoppeplade

**Ekstra tilbehør (2)**

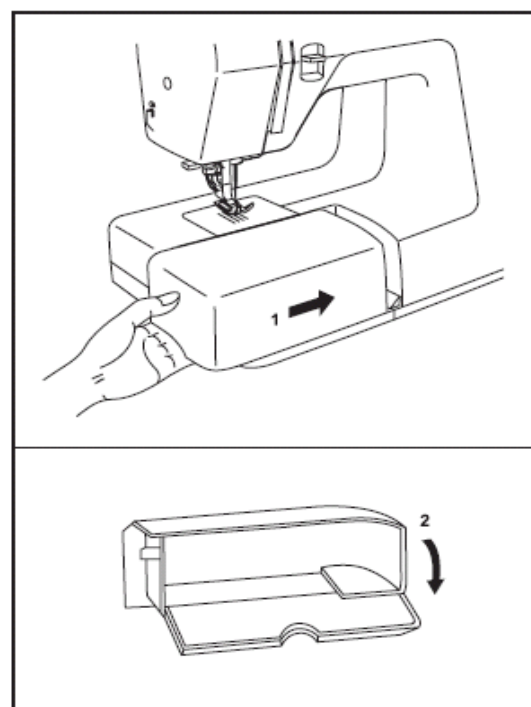
15. Satinfod
16. Smalkantfod
17. Sømfolder
18. Blindstingsfod
19. Snorfod
20. Quiltefod
21. Sømfolder
22. Rynkefod
23. Stoppe/ Broderifod
24. Overtransportør
25. Dobbeltstående

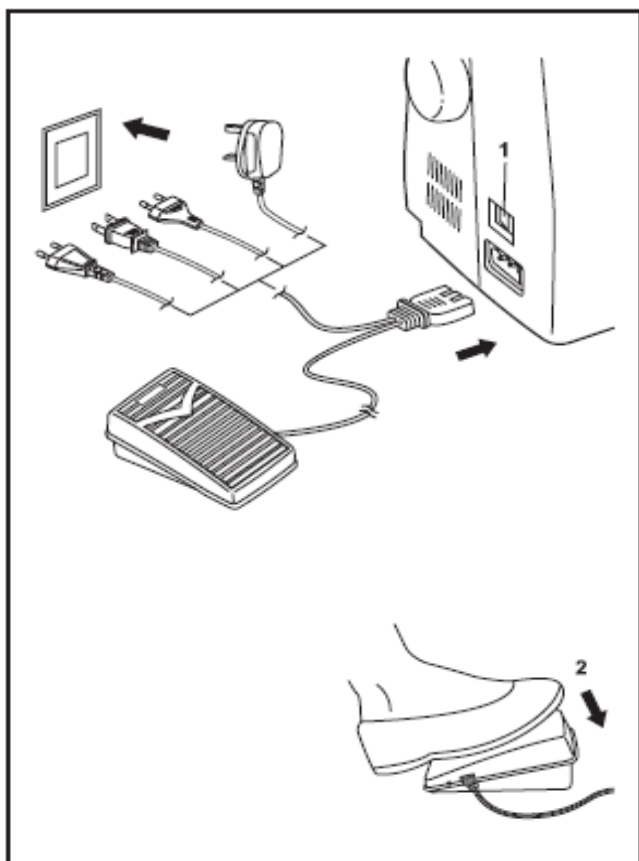
FORLÆNGERBORD

Hold forlængerbordet vandret, og tryk det i pilens retning. (1)

Forlængerbordets skuffe kan bruges som tilbehørsboks.

For at åbne skuffen vippes den mod dig. (2)





STRØMTILSLUTNING TIL MASKINEN

Forbind maskinen til stikkontakt som illustreret.

Vigtigt:

Træk stikket ud når maskinen ikke er i brug.

Syls: Tryk på hovedafbryderen for at tænde ("I")

Igang sætter / pedalen:

Igang sætteren regulerer syhastigheden

Vigtigt: Kontakt autoriseret elektriker hvis der er problemer med at tilslutte maskinen.
Træk stikket ud når maskinen ikke er i brug.

To-trins trykfodsløfter

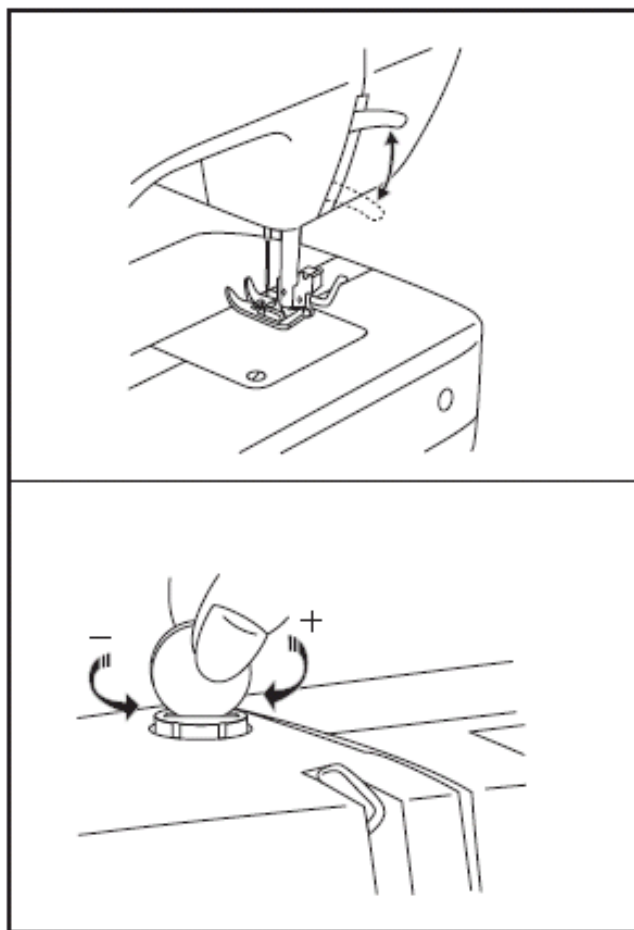
Når der skal sys i flere lag tykt stof, kan trykfoden hæves et ekstra hak op for at lette placeringen af arbejdet.

Justering af trykfodstryk

Trykfodstrykket er forindstillet og kræver ikke justering til almindelig syning.

Trykfodstrykket kan justeres afhængig af behov

Ved syning i meget tynde stoffer løsnes trykket ved at dreje skruen mod uret, og i kraftige stoffer strammes trykket ved at dreje med uret.



Montering af trykfodsholder

VIGTIGT: Sæt hovedafbryderen på "O" før nedenstående udføres.

Hæv nålen til højeste position og hæv trykfodsstangen. Monter trykfodsholderen (b) på trykfodsstangen (a). (1) Stram skruen. (A)

Montering af trykfoden:

Sænk trykfodsholderen (b) indtil slidsen (c) er lige over og rører trykfodspinden (d). (2) Sænk trykfodsholderen (b) og trykfoden (f) fastgøres automatisk..

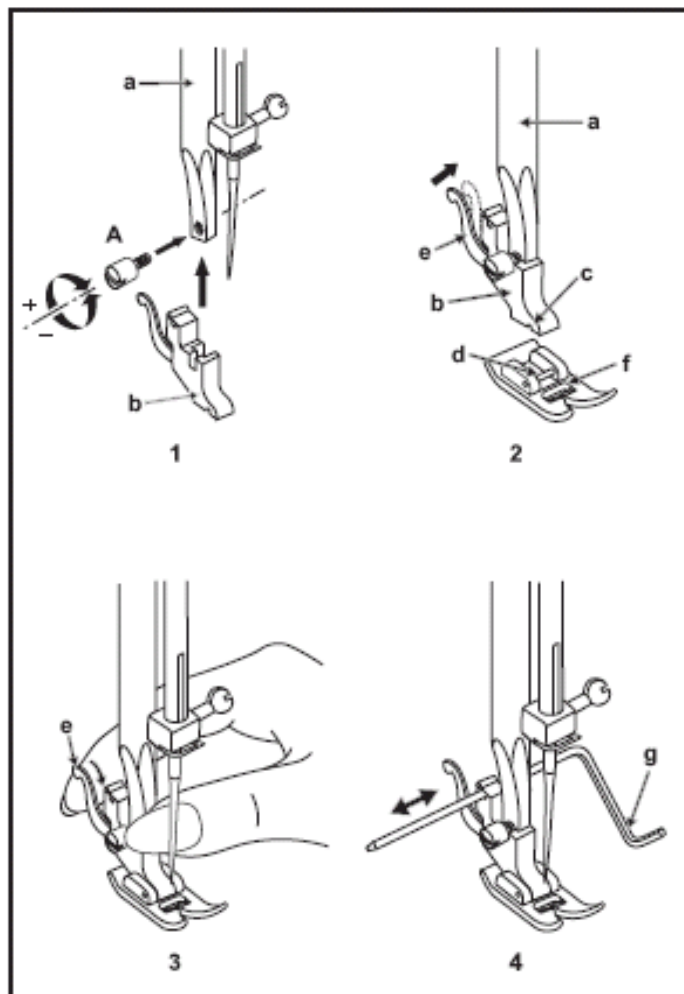
Afmontering af trykfoden:

Hæv trykfoden.

Tryk på trykfodsudløseren (e) placeret bag ved trykfodsholderen. (3)

Montering af kantlinial:

Monter kantlinialen (g) i hullet som vist.. Juster afstanden som ønsket til oplægning, læg osv.....(4)



Spoling af undertråd

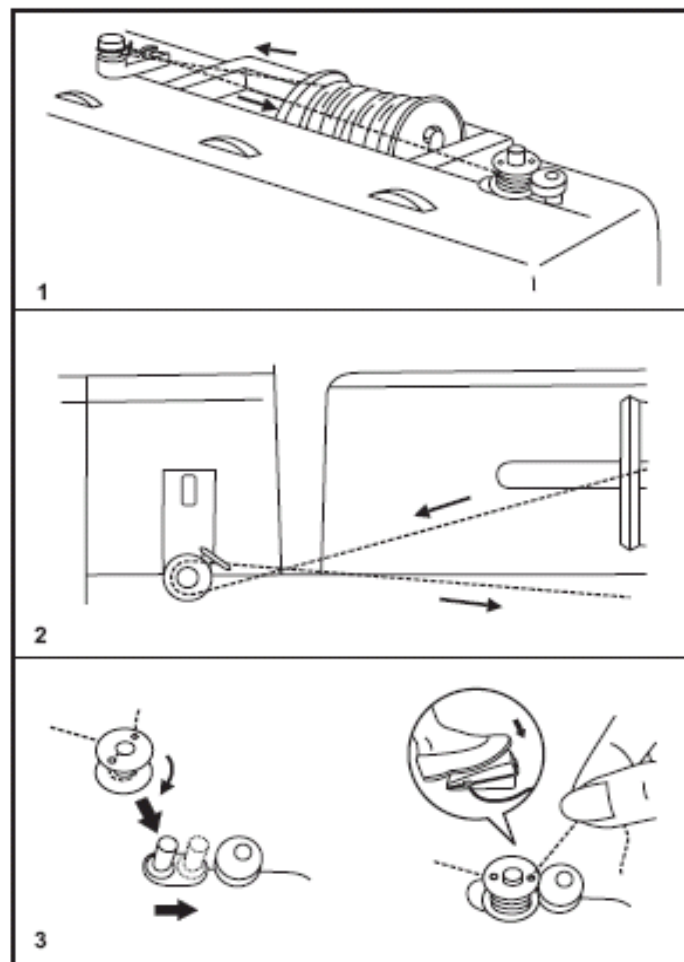
1. Placer en tom spole på spoleapparatet.

2. Før tråden til venstre og før den gennem spoleforspændingen. Træk tråden mod højre til den når undertrådsspolen.

3. Vikl tråden med uret et par gange omkring den tomme spole eller før tråden gennem et af spolens huller indefra og ud og hold på tråden. Skub spolen til højre mod "spoleposition". Tryk forsigtigt på igangsætteren. Spolingen stopper automatisk, når spolen er fuld. Skub spolen mod venstre til "syposition" og tag den af.

Bemærk venligst:

Når spoleapparatet er i "spoleposition" kan maskinen og håndhjulet ikke køre. For at starte syning skub spoleapparatet til venstre "syposition).



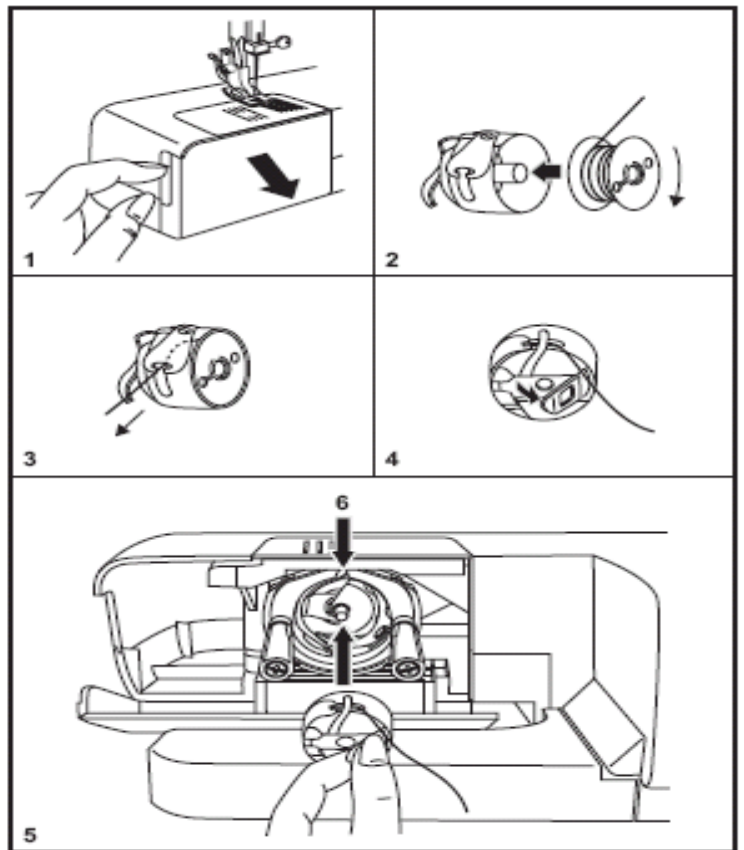
ISÆTNING AF SPOLEKAPSEL

Når spolekapslen sættes i eller tages ud, skal nålen være i højeste position.

- Åben klapdækslet (1).
- Tag spolekapslen ud ved at tage fat i klaphængslet og trække det mod dig.
- Hold spolekapslen i den ene hånd. Læg spolenkapslen i så tråden spoles af i urets retning. (pil) (2).
- Før tråden gennem slidsen og under fjederen (3).
- Hold spolekapslen i klaphængslet. (4).
- Sæt spolen i griberen (5). Vær sikker på at spolekapslens horn passer i hakket (6) i toppen af banen.

Vigtigt:

Vi anbefaler at slukke for maskinen når spolekapslen sættes i og tages ud.

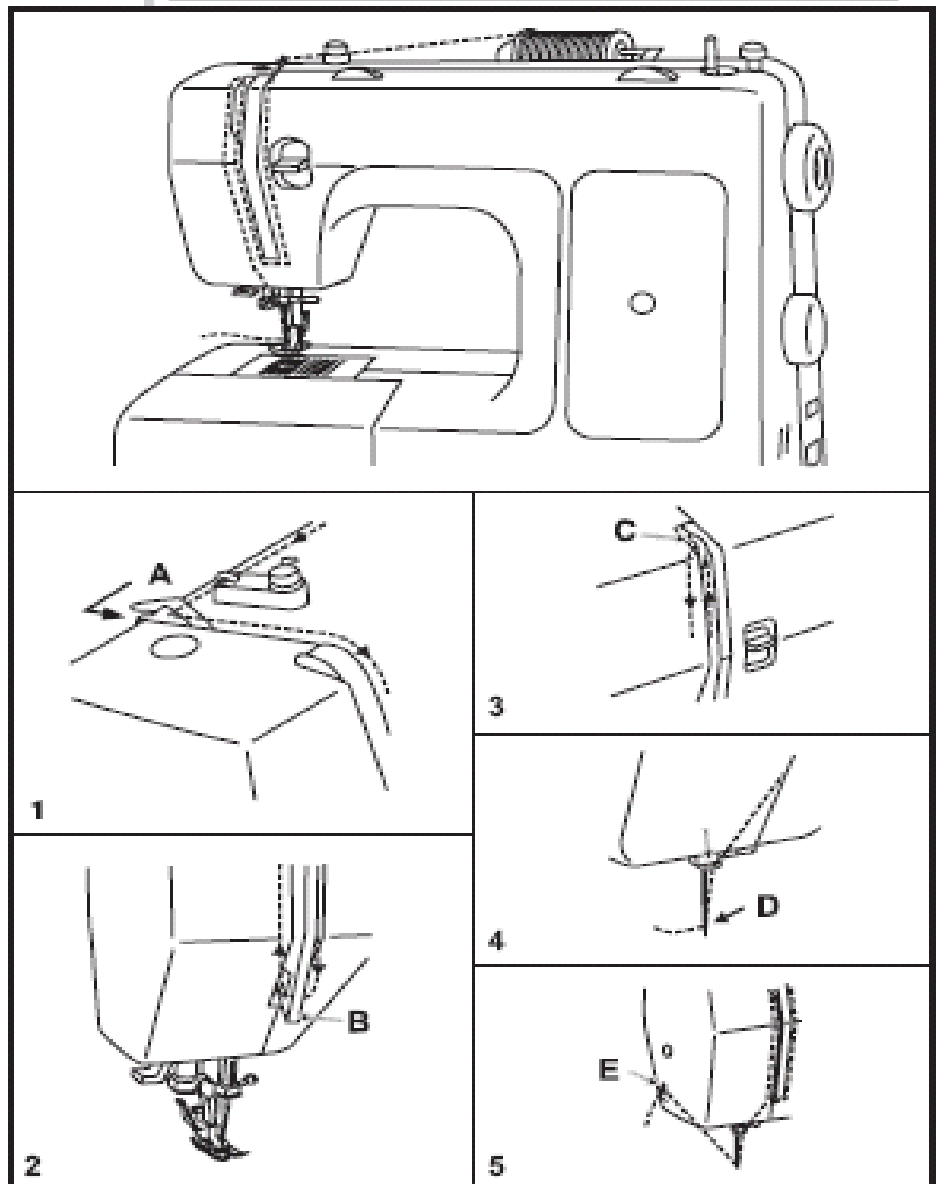
**TRÅDNING AF OVERTRÅDEN**

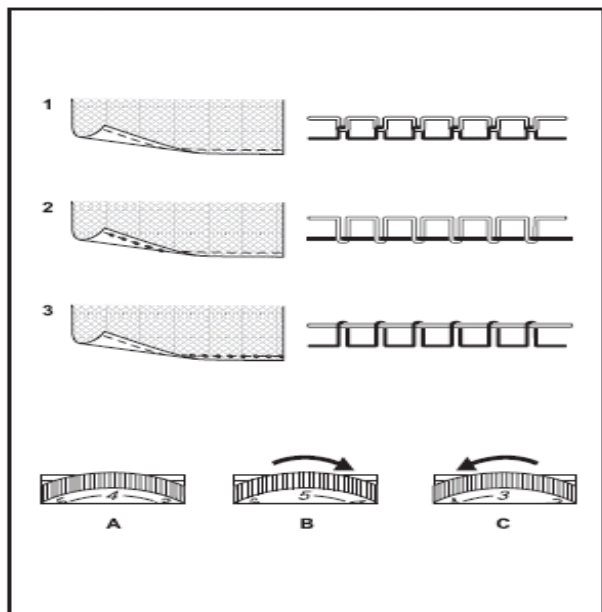
Nålen løftes til højeste position.

Følg den nummerede fremgangsmåde nøjagtigt som illustreret.

Hvis du mister et trin eller laver en fejl vil maskinen ikke sy rigtigt. (1-5)

Fortsæt med at trække tråden ned og ind i nåletrådføringen og ind gennem nåleøjet forfra og bagud. (D)
Lad ca. 10 cm løs tråd ligge bag nålen eller skær overskudstråd af på trådkniven. (E)





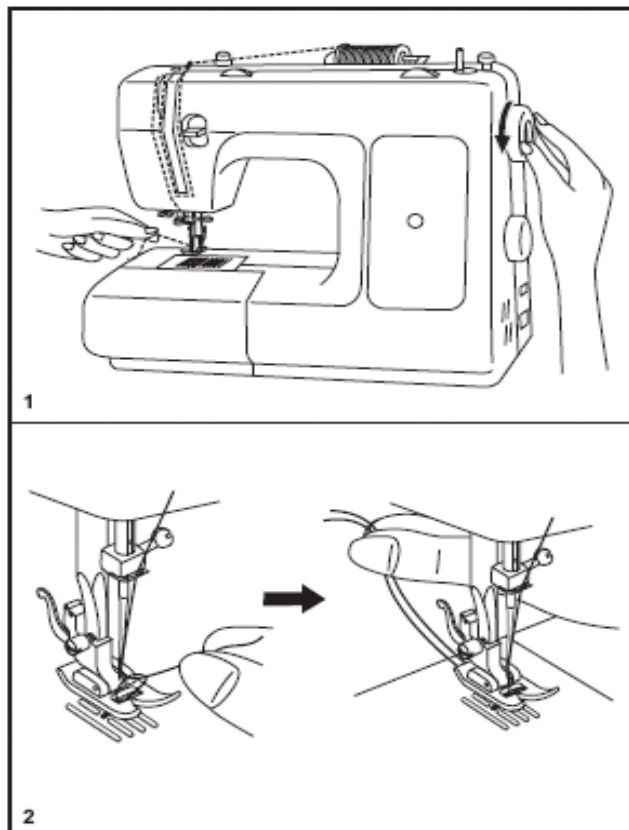
TRÅDSPÆNDING.

Normal trådspænding er "4" (A)

For at øge overtrådsspændingen skal der drejes til et højere nummer (C).

For at løsne overtrådsspændingen skal der drejes til et lavere nummer (B).

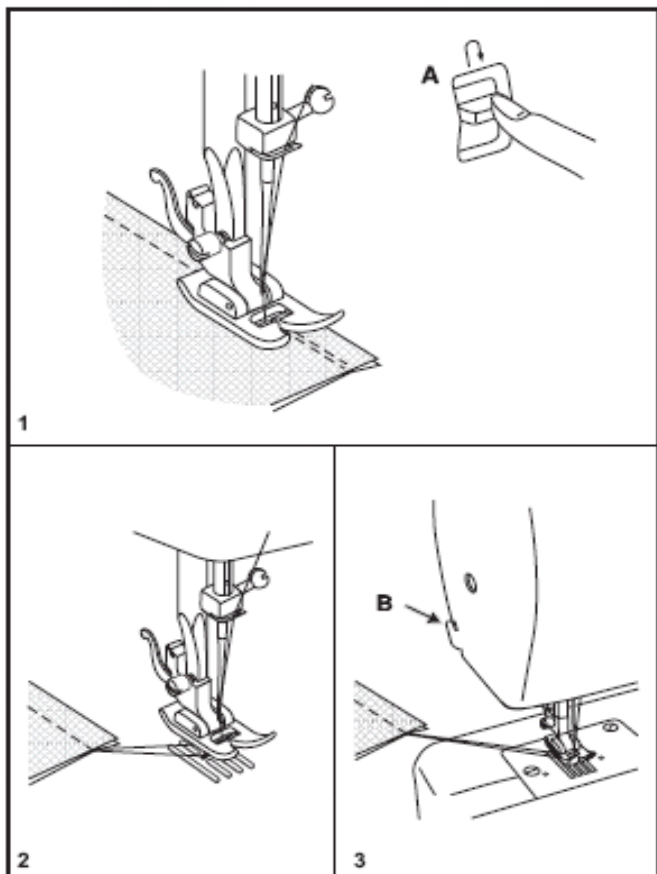
- 1) Normal trådspænding
- 2) Trådspændingen er for løs
- 3) Trådspændingen er for stram



HENT UNDERTRÅDEN OP

Hold i overtråden med venstre hånd. Drej håndhjulet mod dig, så nålen går ned og kommer op i topstilling igen (1).

Træk i overtråden, indtil undertråden kommer op gennem stingpladen. Placer begge tråde bagud under trykfoden. (2)



START SYNING, HÆFTNING

Hæftning

Til afslutning på en søm trykkes hæfteknappen (A) ned indtil maskinen har syet et par sting baglæns. Når knappen slippes syr maskinen atter fremad. (1)

Fjernelse af stoffet

Trådgiveren hæves til højeste position ved at dreje håndhjulet mod dig. Hæv trykfoden og træk stoffet bag ud af maskinen. (2)

Trådkniv

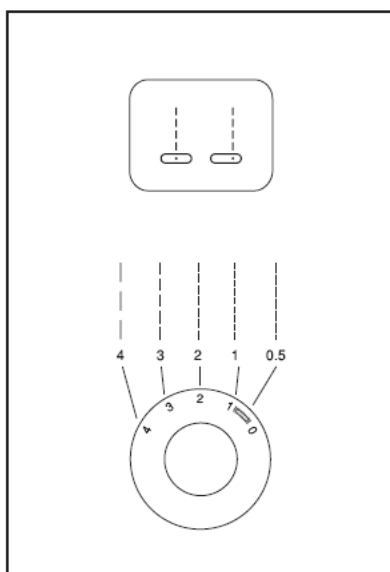
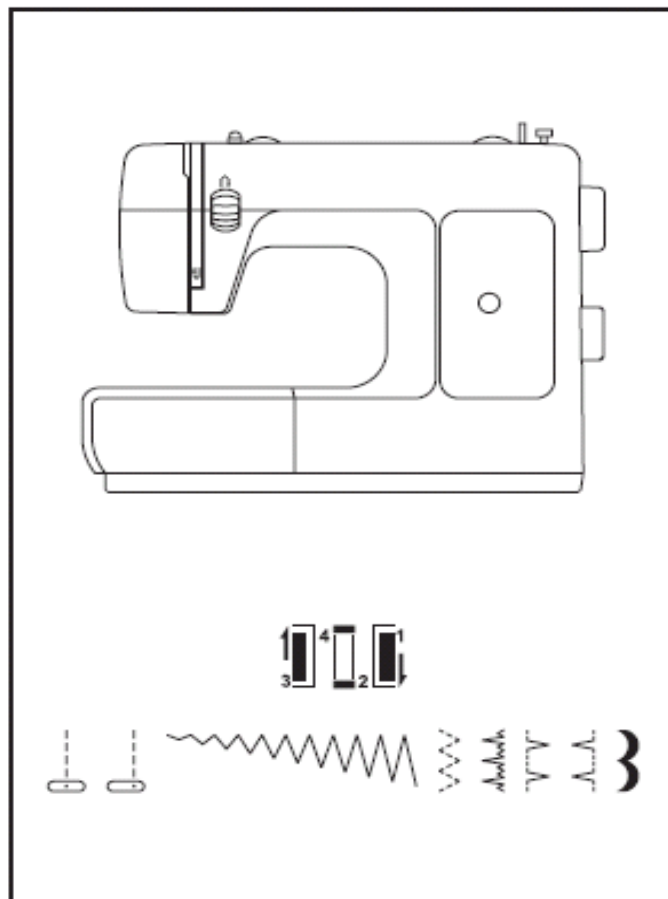
Skær tråden over med trådkniven (B) placeret bag på venstre side. (3)

VALG AF SØM

For stikke sting (ligeud-syning) vælg søm "1" med sømvælgeren. Stinglængden indstilles ved hjælp af stinglængdeknappen.

For zigzag syning, vælg søm "ZigZag" med sømvælgeren. Stinglængden og stingbredden indstilles i forhold til det valgte stof.

For at anvende de enkelte sømme i sømvælgerpanelet vælges sømmen med sømvælgerknappen. Stinglængden kan tilpasses med stinglængdeknappen.

**STIKKESTING OG NÅLEPOSITION**

Stil sømvælgerknappen så sømskærmen viser stikke sting. Der kan vælges nåleposition i midten eller til højre.

Stinglængden justeres med stinglængdeknappen. Position "2" og "3" er forudindstillet til normal stinglængde for almindelige syarbejder.

Almindeligvis kan siges: Jo finere stof desto finere tråd og kortere stinglængde – jo tykkere stof, desto tykkere tråd og længere stinglængde.

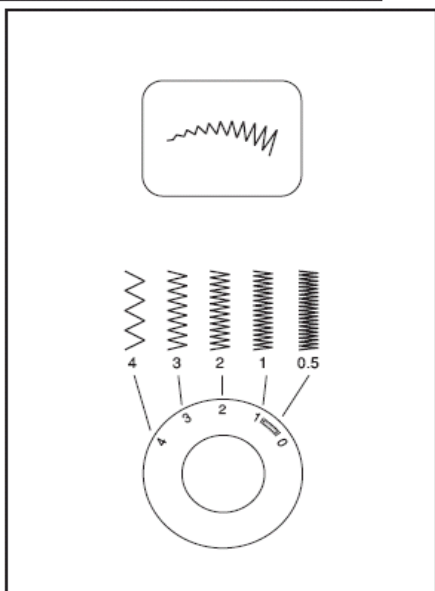
Ved stinglængde "0" flytter stoffet sig ikke og nålen vil gå ned samme sted hele tiden.

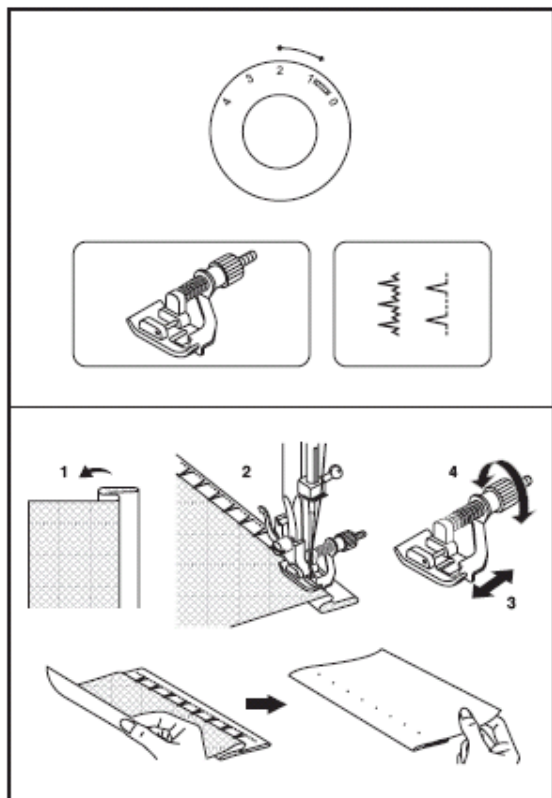
ZIGZAG SYNING**Indstilling af stinglængdeknappen**

Ved at dreje stinglængdeknappen mod "0" vil zigzag stingene lægge sig tættere på hinanden indtil stinglængdeknappen stilles på "0". Pæne zigzag sting opnås som regel ved "2,5" ell. under.

Satin sting

Stilles stinglængdeknappen mellem "0" - "1", vil stingene ligge meget tæt og sy "satin sting" som bruges ved knaphuller og pyntesømme samt applikationer.





USYNLIG OPLÆGNING, BLINDSØM

Bemærk: Trykfoden er ekstra tilbehør
Til sømme, gardiner, trusser, nederdele osv.

Indstil maskinen på en af de viste sømme.

Bemærk:

Det kræver nogen øvelse at opnå det bedste resultat. Prøv altid først på et stykke stof, der svarer til det du skal sy i.

Stoffet foldes som vist med vrangsiden opad. (1)

Det foldede stof lægges under trykfoden.

Drej håndhjulet med hånden mod dig selv, indtil nålen svinger helt over til venstre.

Nålen skal da lige nå at gå ned i folden på stoffet. Hvis det ikke er tilfældet, skal

trykfodens "førerlinial" (3) justeres ved at dreje fingerskruen (4) så linialen lige når hen til folden.

Sy langsomt ved at trykke let på igangsætteren. Sørg for at stofkanten hele tiden forbliver i den korrekte stilling op imod føringslinealen

KNAPISYNING

Sæt stoppepladen på. (1)

Skift trykfoden til knapisyningsfod.

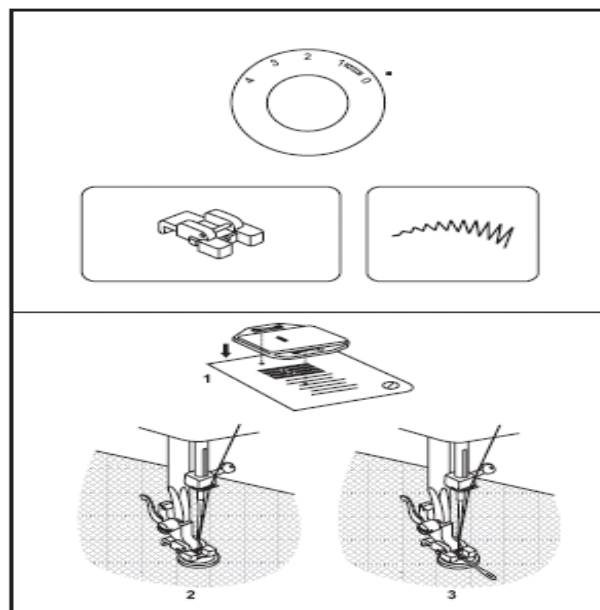
Indstil stinglængden til "0".

Placer arbejdet under trykfoden. Placer knappen på det ønskede sted og sænk trykfoden. Indstil sømvælgerknappen på zig zag søm. Indstil zigzagbredden svarende til afstanden mellem knappens to huller. Drej på håndhjulet for at checke at nålen går lige ned i knappens højre og venstre hul. Sy knappen i med langsomt med ca. 10 sting. Indstil sømvælgeren på stikkesting og sy et par sting for at hæfte.

En stoppenål kan placeres oven på

knappen, hvis der er behov for en hals. (3)

Ved knapper med 4 huller, sys de 2 forreste huller først (2), og derefter de to bagerstehuller.(3).



KNAPHUL

Forberedelse

Indstil sømvælgerknappen på det viste knaphulssymbol.

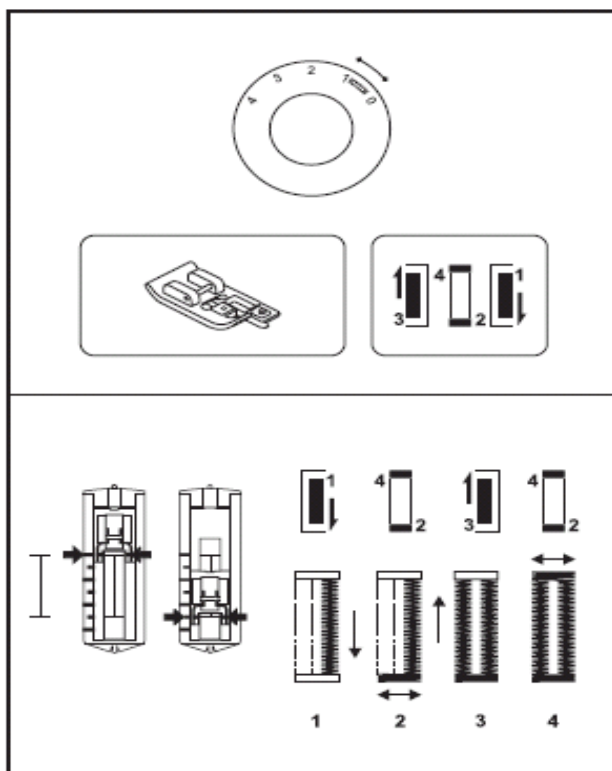
1. Sæt knaphulstrykfoden fod på.

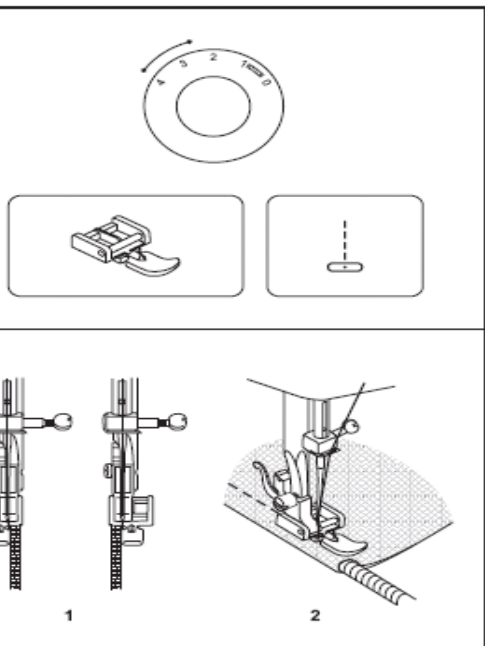
2. Mål knappens diameter og tykkelse og læg 0.3 cm (1/8"); marker knaphullets længde på stoffet.

3. Placer stoffet under trykfoden, så markeringen på trykfoden følger

markeringen på stoffet. Sænk trykfodens så knaphullets midterlinie ligger i midten af trykfoden.

Indstil stinglængdeknappen mellem "0.5-1" afhængig af stingtæthed.





LYNLÅS, PIPING/TITTEKANT

Indstil maskinen som vist med sømvælgeren
Indstil stinglængden mellem "2,5" - "4" (afhængig af stoffets tykkelse).

Lynlåsfoden kan monteres til både højre og venstre afhængig af på hvilken side af

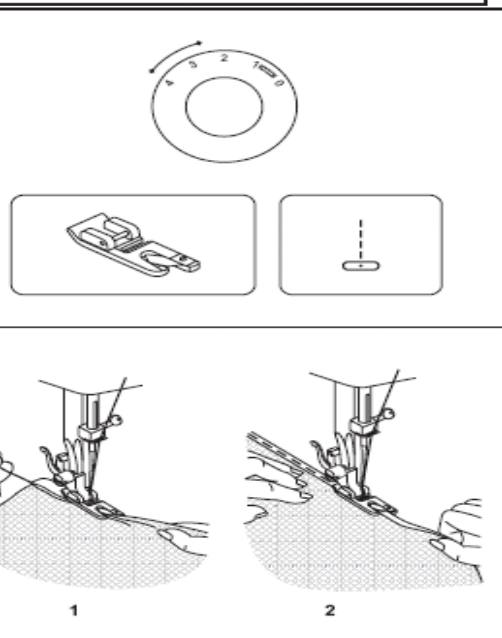
trykfoden, der skal sys. (1)

For at få "lynlås-skyderen" væk fra syområdet, skal nålen føres ned i stoffet,

trykfoden hæves og "skyderen" lynes ned bagved trykfoden.

Sænk foden og fortsæt.

Det er også muligt at sy et kantebånd rundt om en snor for at forme en piping/tittekant. (2)



SØMFOLDER

Bemærk: Trykfod er ekstra tilbehør

Til oplægning i fine og vanskelige stoffer.

Indstil maskinen som vist.

Sømvælger på som vist.

Indstil stinglængden mellem "2,5" - "4".

Fold stoffet dobbelt ca. 3 mm (1/8") i begyndelsen af sømmen og sy 4-5 sting for at hæfte. Træk trådene en smule bagud.

Før nålen ned i stoffet, hæv trykfoden og før folden ind i sneglen på foden. (1)

Træk stofkanten blidt imod dig og sænk trykfoden. Begynd at sy og før stoffet ind i sneglen ved at holde det oppe og en anelse til venstre. (2)

3-PUNKTS ZIG-ZAG

Til påsyning af blonde og elastik, stopning, lapning og forstærkning af kanter.

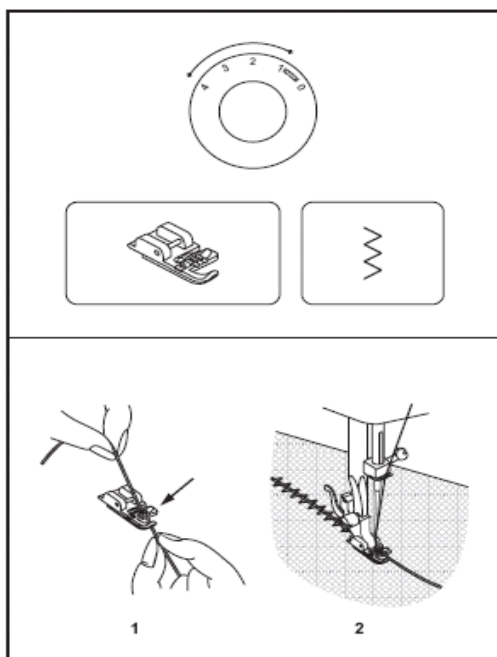
Indstil maskinen som vist.

Indstil stinglængden mellem "1" - "2".

Placer lappen. Stinglængden kan gøres mindre for at sy meget tætte sting. (1)

Ved lapning kan det være en fordel at forstærke ved at bruge indlægsmateriale.

Stingtætheden kan indstilles ved at justere stinglængden. Sy først ned midt langs



flængen og derefter ned langs begge sider, idet stingene overlapper hinanden.

Afhængig af stofkvaliteten og flænges størrelse sys 3 til 5 rækker. (2)

SNORPÅSYNING

Bemærk: Trykfod er ekstra tilbehør

Pyntesømme, gardiner, duge osv.

Indstil maskinen som vist.

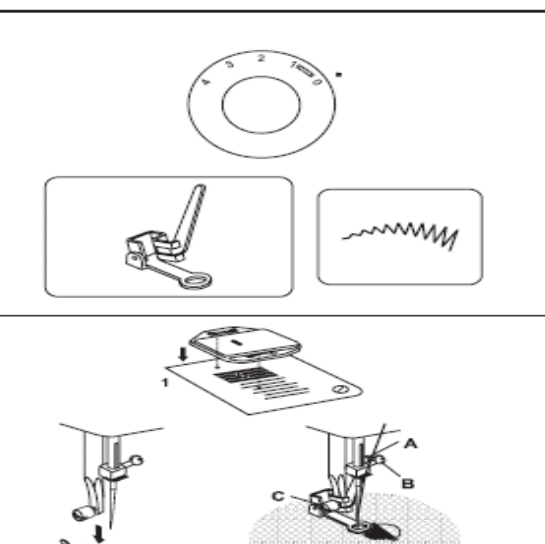
Både nytte- og pyntesømme kan bruges til oversyning af snor, f.eks. zig-zag, 3-punkts zig-zag og pyntesømme.

Mønstervælger som vist eller evt. anden søm.

Indstil stinglængden mellem "1" - "4".

Sæt snoren mellem fjederen der dækker snoren og foden. Snoren skal være i rillen..

Der kan påsys op til 3 snore. Stingbredden justeres afhængig af antal snore og stingvalg. (1/2)



FRIHÅNDSSTOPNING

Bemærk: Trykfoden er ekstra tilbehør.

Indstil maskinen som vist.

Isæt stoppepladen (1)

Fjern trykfodsholderen. (2)

Sømvælger indstilles som vist.

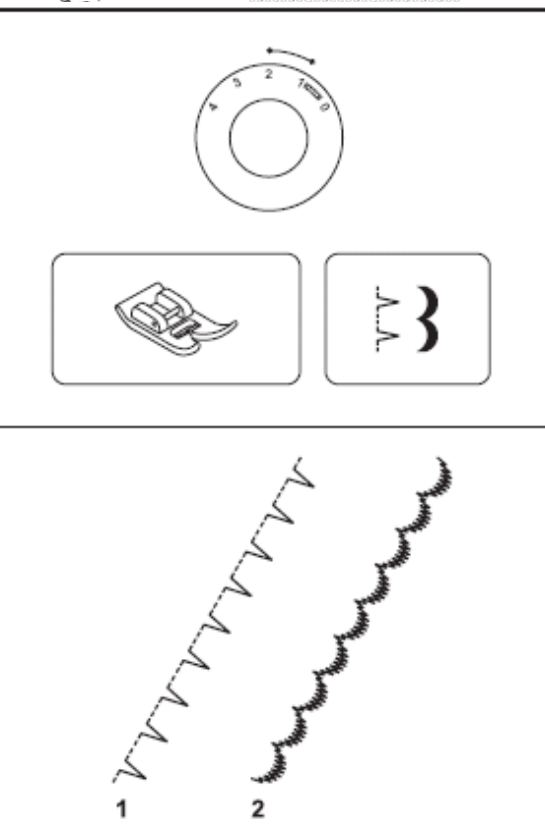
Indstil stinglængden på "0".

Sæt stoppefoden på trykfodsholderen.

Stangen (A) skal være lige bag ved nålens møtrik. (B). Tryk stoppefoden på plads og stram skruen.(C). (3)

Sy først rundt om hullet (for at holde på trådene). Første række: Sy altid fra venstre mod højre. Drej syarbejdet en ¼ omgang og sy.

Det kan anbefales at bruge en strømpestoppering for at opnå et bedre resultat samt lette syarbejdet.



NYTTESØMME

Indstil maskinen som vist.

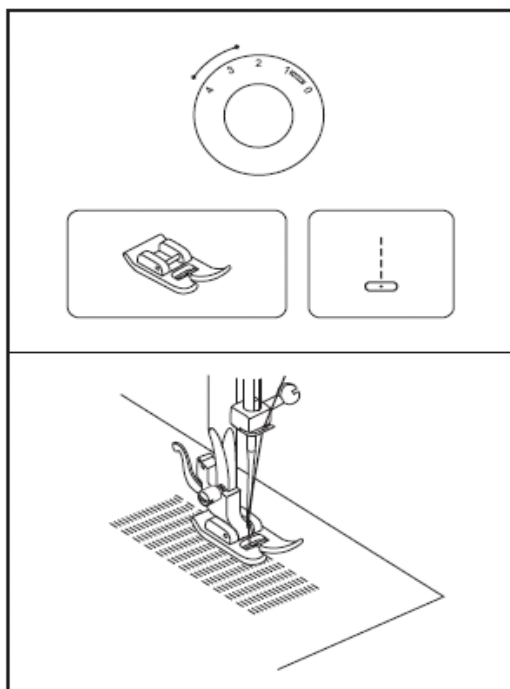
Indstil stillængden afhængig af stofvalg mellem "1" - "2".

Vari-overlock (1)

Sømvælger på "1"

Til dekorative kanter.

Passende til kantning af tynde, fine stoffer samt strækbare stoffer. De længste sting skal lige gå ud over kanten for at danne muslinge effekten.

**Muslingesøm (2)**

Sømvælger på "2"

Til en dekorativ kantafslutning.

STOPNING

- Indstil stinglængden til ønsket længde.
 - Sømvælger som vist.
 - Nål i midterposition.
 - Stabiliser stoffet med indlægsmateriale.
- Placer stoffet under trykfoden.
- Sænk trykfoden og sy frem og tilbage ved brug af hæfteknappen.
 - Gentag dette indtil området, der skal stoppes er fyldt ud med stikninger.

BLONDER

- Indstil stinglængden til ønsket længde.

- Sømvælger som vist.

- Nål i midterposition.

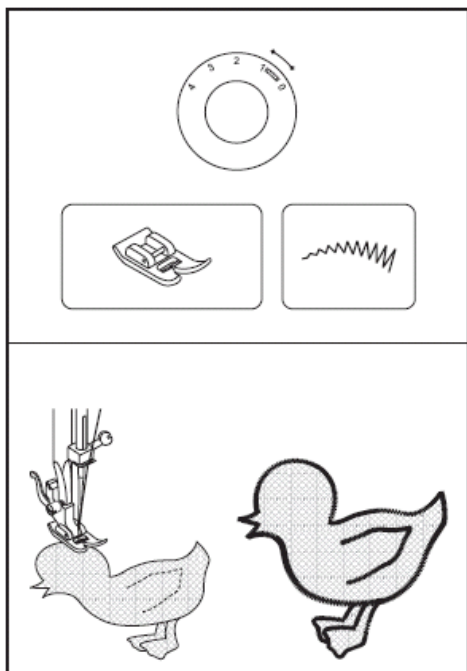
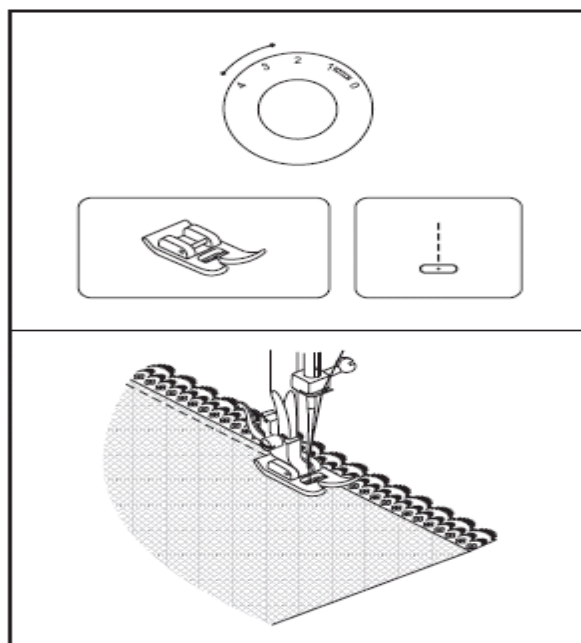
- Fold stoffets kant (ca. 6 mm 1/4").

- Placer blonden under den foldede kant.

Lad den gå en anelse ind under stoffet tilpasset blondens mønster.

- Sy på kanten af stoffolden.

- Ved at sy med en satinsøm opnås yderligere en dekorativ effekt.

**APPLIKATION**

- Indstil stinglængden til ønsket længde.

- Sømvælger som vist.

- Smal zig-zag bredde.

- Klip applikationsdelen ud og ri den fast på stoffet.

- Sy langsomt rundt i kanten af applikationsdelen.

- Klip overskydende materiale af, der ligger udenfor stingene. Pas på ikke at klippe i selve stingene.

- Fjern ritråden.

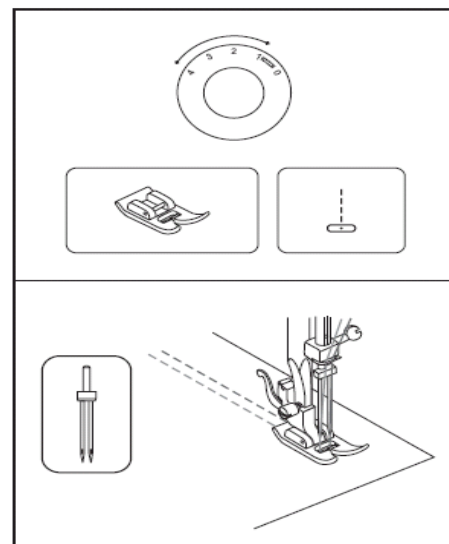
- Bind en knude på over og undertråd på vrangen for at undgå de trevler.

DOBBELTNÅLE

- Indstil stinglængden til ønsket længde.

- Sømvælger som vist. Nål i midterposition.

- Vær opmærksom på at de to tråde, der bruges, er af samme tykkelse. Der kan bruges en eller to farver.

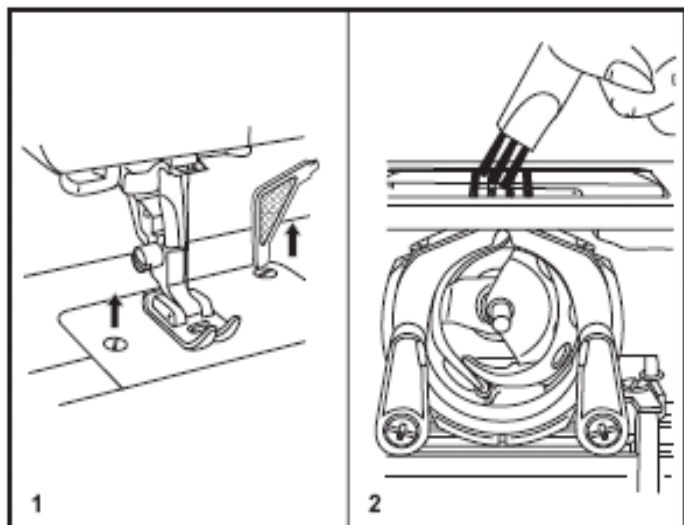


- Sæt dobbeltnålen i på samme måde som en enkeltstående. Den flade side skal vende væk fra dig.
- Følg instruktionen for trådning af enkeltstående. Tråd hver nål enkeltvis.

Bemærk venligst:

Brug kun dobbeltnåle med max. 2 mm bredde!

Når der ses med dobbeltnål er det vigtigt at sy langsomt for at opnå det bedste resultat.



VEDLIGEHOLDELSE

Advarsel:

Hovedafbryderen på "0". Træk stikket ud af stikkontakten før montering eller udskiftning af dele samt rensning.

Rensning

Fjernelse af stingpladen

Hæv nålen til højeste position.

Tag forlængerbordet af og åben frontdækslet på friarmen. Løsn de to skruer og fjern stingpladen. (1)

Rensning og smøring af griberen:

Tag spolekapslen ud ved at holde i dens klaphængsel og træk den ud fra gribebanen. (3). Tryk de to klinker (a) udad.

Fjern gribebanens dæksel (b) og griberen (c). Rens først transportøren med en børste (2). Rens derefter griberen med en blød klud (c), gribebanen (d) og gribebanedækslet (b). Dryp olie på punkt (d) (1 til 2 dråber) med symaskineolie. Drej håndhjulet indtil gribeføreren (e) står til venstre. Sæt griberen i (c) og derefter gribebanedækslet (b), tryk de to klinker tilbage (a). Sæt spolehuset tilbage og sæt stingpladen på plads.

Bemærk:

Hvis nålen er nede kan gribebanen ikke flyttes.

Vigtigt:

Stof, fnug og trådrester skal fjernes regelmæssigt.

Maskinen bør sendes til eftersyn hos din symaskineforhandler med regelmæssige intervaller.

UDSKIFTNING AF PÆRE

Vigtigt: Sluk for maskinen og vent med at røre ved pæren til den er kølet af.

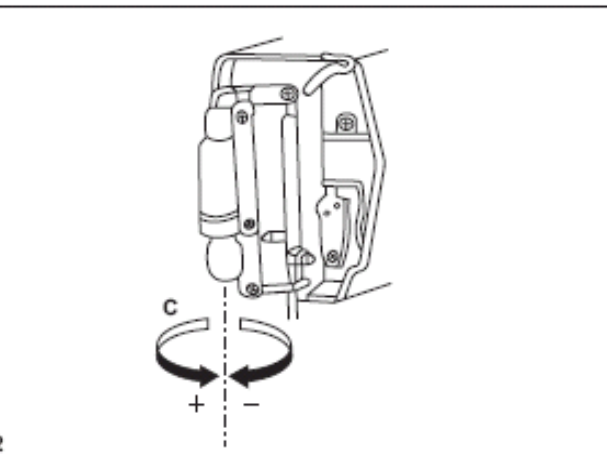
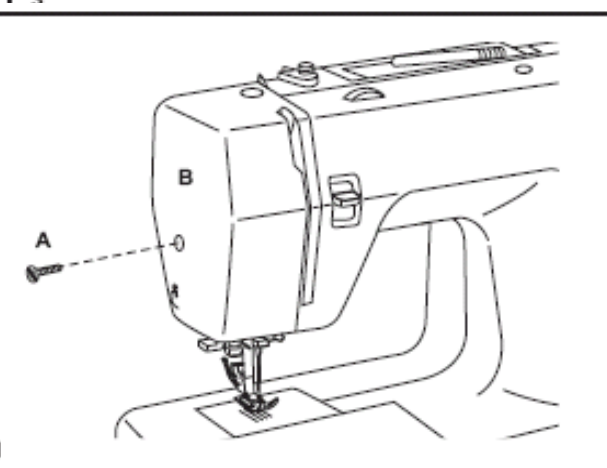
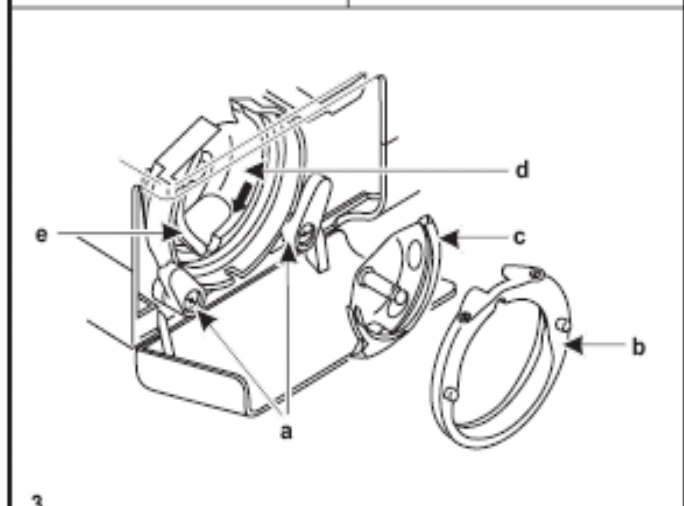
Løsn skruen (A) på venstre side og fjern frontdækslet. (B). (1)

Skrue pæren løs og træk nedad for at fjerne den.

Sæt en ny pære i af samme slags.

Sæt frontdækslet på plads igen og skru skruen fast. (2)

Spørgsmål eller andet, så tag kontakt til din lokale forhandler.



ISÆTNING AF NÅL:**Vigtigt:**

Vi anbefaler at slukke for maskinen når spolekapslen sættes i og tages ud.

Skift nålen regelmæssigt og især hvis der opstår tegn på et syproblem. Isæt nålen som illustreret:

A. Løsn nåleholderskruen og stram den igen efter isætning af ny nål.

(1)

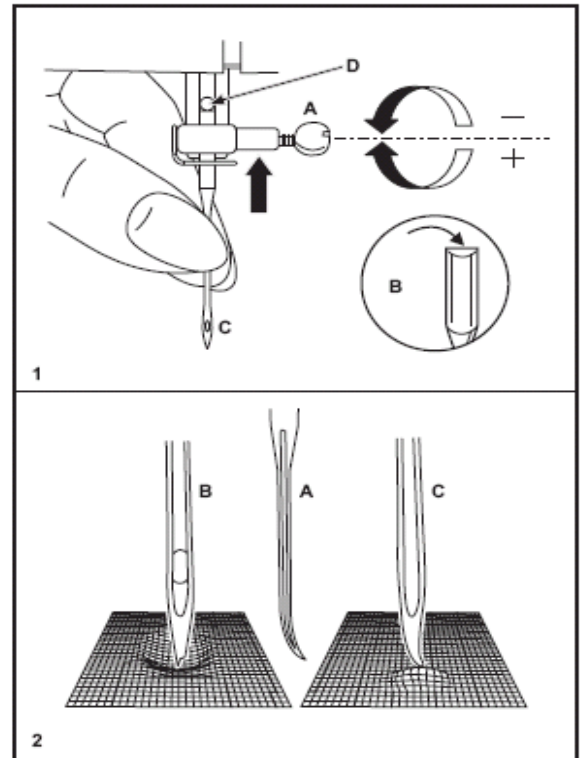
B. Den flade side af kolben skal vende bagud

C/D. Skub nålen op, indtil den støder på.

Nålen skal være i perfekt tilstand. (2)

Problemer kan opstå med: A. Bøjet nål; B. Stump nål

C. Nålespids med lille hage



SVENSKA

VIKTIGA SÄKERHETSANVISNINGER:

Vid användandet av symaskinen måste grundläggande säkerhetsåtgärder vidtas, inklusive följande:
Läs alla anvisningar före användandet.

FARA - För att minska risken för elstötar:

1. Symaskinen får aldrig lämnas obevakad då den är ansluten.
2. Dra alltid ut kontakten ur vägguttaget omedelbart efter användandet och före rengöring.
3. Dra alltid ur kontakten före lampbyte. Sätt i en ny lampa av samma typ, 10 watt (110-120V område) eller 15 watt (220-240V område)

VARNING - För att minska risken för brännskador, eldsvåda, elstötar eller personskador:

1. Maskinen får inte användas som leksak. Om maskinen används av eller i närheten av barn måste den hållas under noggrann uppsikt.
2. Använd maskinen endast för avsett ändamål enligt beskrivningen i handboken. Använd bara tillbehör som rekommenderas av tillverkaren enligt handboken.
3. Använd aldrig symaskinen om sladden eller kontakten är skadad, om den inte fungerar som den ska, om den har tappats eller skadats eller om den doppats i vatten. Lämna då in symaskinen till närmaste auktoriserade återförsäljare eller serviceverkstad för undersökning, reparation och elektrisk eller mekanisk justering.
4. Använd aldrig symaskinen om någon av ventilationsöppningarna är blockerade. Håll maskinens ventilationsöppningar och fotpedalen fria från ludd, damm och löst tyg.
5. Håll fingrarna borta från alla rörliga delar. Var särskilt försiktig runt symaskinsnålen.
6. Använd alltid den rätta stygnplåten. Felaktig plåt kan orsaka att nålen går av.
7. Använd aldrig böjda nålar.
8. Dra inte i eller skjut inte på tyget under sömnaden. Det kan påverka nålen så att den går av.
9. Sätt strömbrytaren till "O" innan du gör några justeringar i nålområdet, t.ex. trår maskinen, byter nålen, spolen eller pressarfoten etc.
10. Dra alltid ut kontakten ur vägguttaget innan du öppnar några höljen, smörjer maskinen eller utför andra justeringar som omnämns i denna handbok.
11. Släpp inte ner eller stick inte in föremål i någon av öppningarna.
12. Använd inte maskinen utomhus.
13. Använd inte maskinen där sprayprodukter används eller där syrgas ges.
14. Maskinen stängs av genom att strömbrytaren ställs på "0" och därefter dras kontakten ur vägguttaget.
15. Dra inte ut kontakten genom att dra i sladden. Fatta alltid tag i kontakten, inte i sladden.
16. Denna symaskin är utrustad med dubbelisolering. Använd bara identiska reservdelar. Se instruktionerna för service på dubbelisolerade produkter.

SERVICE PÅ DUBBELISOLERADE PRODUKTER

Service på en dubbelisolerad produkt kräver extrema försiktighetsåtgärder och kunskaper och ska därför skötas av kvalificerad service personal. Reservdelarna måste vara identiska med de gamla. De dubbelisolerade produkterna är märkta med "DOUBLE INSULATION" eller "DOUBLE INSULATED".
Symbolen kan också vara märkt på produkten.

SPARA DESSA INSTRUKTIONER

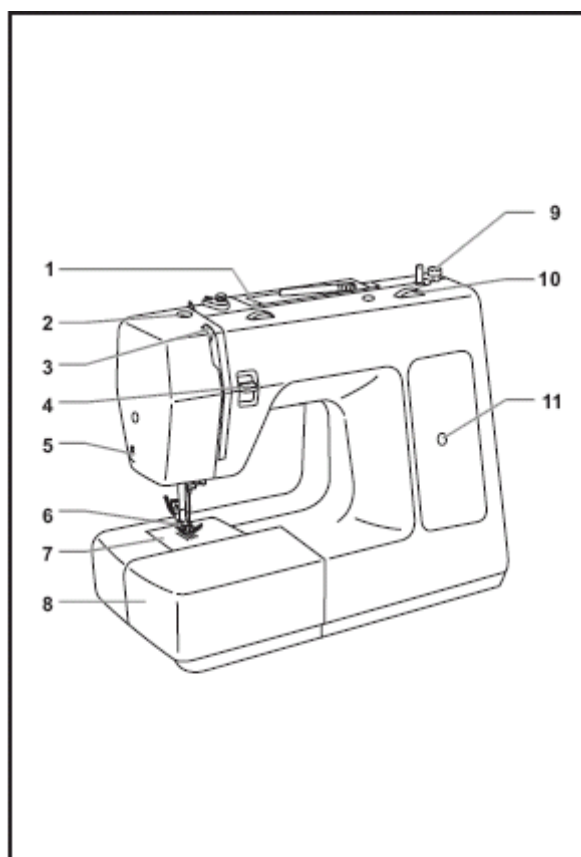
Denna symaskin är endast evsedd för hemmabruk. Et dobbeltisoleret produkt er udstyret med to isoleringsenheder i stedet for en jordforbindelse. Et dobbeltisoleret produkt har ikke jordstik og et sådant skal heller ikke sættes i. Vedligeholdelse af et dobbeltisoleret produkt kræver stor omhyggelighed og godt kendskab til systemet og skal derfor kun udføres af kvalificeret personale. Anvend kun originalt tilbehør til service og reparation.

Et dobbeltisoleret produkt har følgende kendetegn:
"dobbeltisolering" eller "dobbeltisoleret".

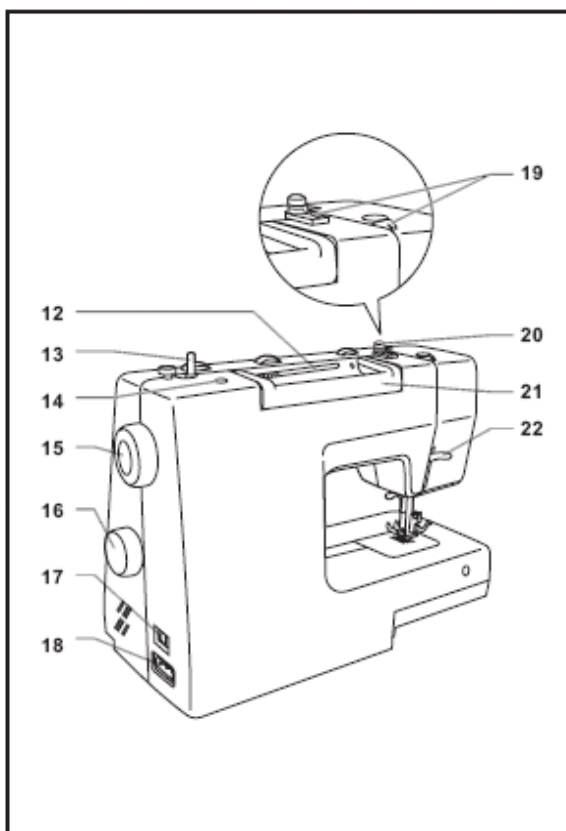
Symbolen  kendetegner et sådant produkt.

BETEGNELSER:

1. Trådspänningsratt
2. Syfotstryck
3. Trådtilldragare
4. Backspak
5. Trådavskärare
6. Syfot
7. Stygnplåt
8. Förlängningsbord och tillbehörlåda
9. Inkopplingsarm för spolning
10. Stygnlängdsratt
11. Stygnbreddsram



12. Spolstift
13. Spolanordning
14. Hål för 2: spolstift
15. Handjul
16. Sömvalsram
17. Huvudströmsbrytare
18. Kontaktuttag
19. Övre trådkanal
20. Guide för undertråd/ förspänning
21. Handtag
22. Syfotsspak

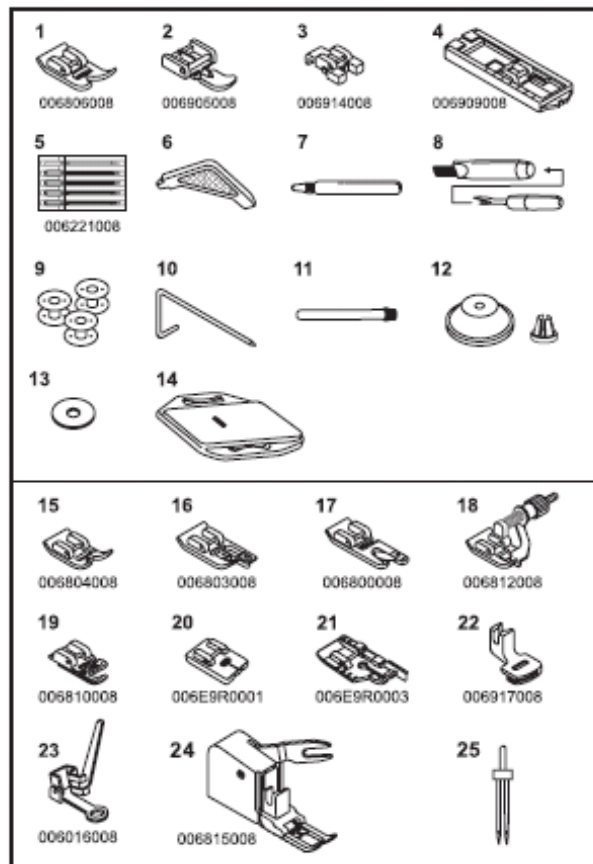


Standard tillbehör (1)

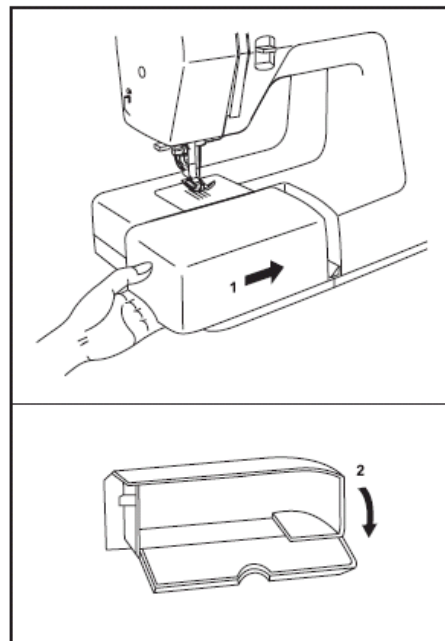
- 1 Allroundfot
- 2 Blixtlåsfot
- 3 Knappsyningsfot
- 4 Knapphållsfot
- 5 Nålförpackning
- 6 L-skruvmejsel
- 7 Oljeflaska
- 8 Sprättkniv / borste
- 9 Spolar (3x)
- 10 Sylinjal
- 11 Trådrullsstift
- 12 Trådstiftsbricka
- 13 Filtskiva f/trådrullsstift
- 14 Stopplåt

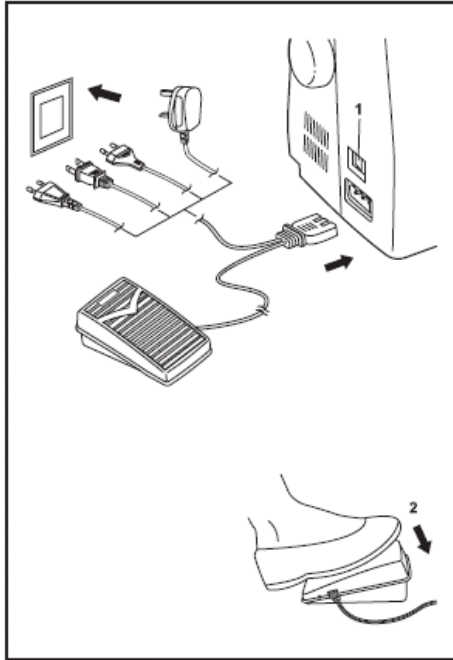
Ekstra tillbehör (2)

- 15 Satinsömsfot
- 16 Overlock fot
- 17 Fällvikare
- 18 Uppfällningsfot
- 19 Snörfot
- 20 Quiltfot
- 21 Fällvikare
- 22 Rynkfot
- 23 Stoppling/ Broderifot
- 24 Övermattningsfot
- 25 Tvillingnål

**FÖRLÄNGNINGSBORD**

For at åbne skuffen vippes den mod dig. (2)
Håll förlängningsbordet horisontellt och tryck den i pilens riktning. (1)
Insidan av förlängningsbordet kan användas som en tillbehörslåda.





ANSLUTA MASKINEN TILL VÄGGUTTAG

Syls: Tryk på hovedafbryderen for at tænde ("I")

Anslut maskinen till vägguttaget enligt bilden. Anslut den kombinerade ström och fotpedalskontakten till maskinen innan nätkontakten ansluts till vägguttaget.

Obs:

Dra ur kontakten när maskinen inte används.

Syljus

Tryck på huvudströmbrytaren för att slå på maskinen och syljuset ("I")

Fotpedal

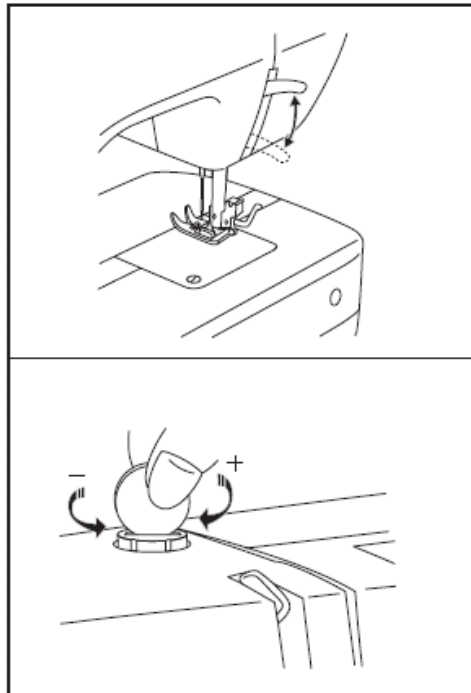
Fotpedalen reglerar syhastigheten.

Obs:

Rådgör med en kvalificerad elektriker omdet är några tveksamheter om hur du ska ansluta maskinen till vägguttaget. Dra ur kontakten när maskinen inte används.

Tvåstegs syfotsspak

Vid sömnad i flera lager tjockt tyg, kan syfoten höjas ett steg till för att enklare kunna få in arbetet under syfoten.



Justering av syfotsstrycket

Syfotsstrycket är förinställt och ingen speciell justering krävs för vanlig sömnad. Syfotsstrycket kan emellertid justeras efter ditt behov.

För sömnad i mycket tunna tyger, släpp trycket genom att skruva ratten motsols, och för tjocka tyger, trycket ökas genom att skruva medsols.

Montering av syfotshållaren**OBS.**

Slå av strömbyrystaren till "0" innan du utför någon av dessa handgrep nedan. Hög nålen till den högsta positionen och höj syfotsspaken.

Montera syfotshållaren (b) till syfotsaxeln (a). (1)

Dra åt fixeringskruven (A).

Montering av en syfot:

Sänk syfotshållaren (b) tills dess att fästet (c) är direkt ovanför stiftet på syfoten (d). (2) Sänk syfotshållaren (b) och syfoten (f) kopplas automatiskt.

Borttagning av en syfot:

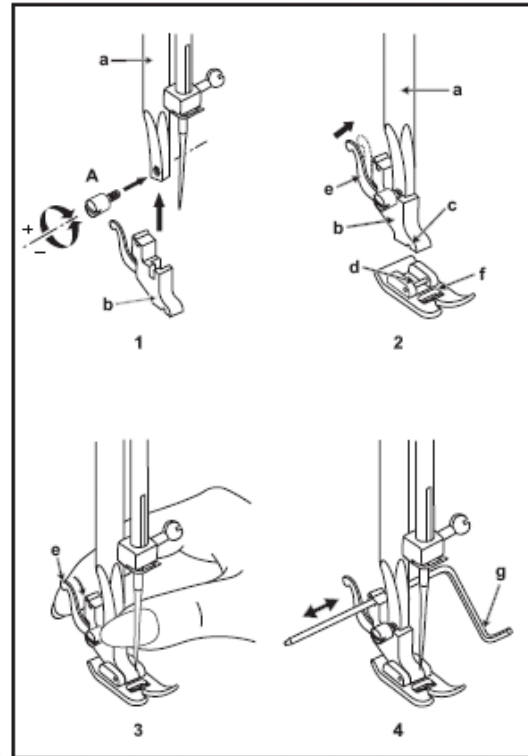
Höj syfoten.

Ta bort syfoten genom att höja spaken (e) som finns på baksidan av syfotshållaren. (3)

Montering av sylinjal:

Montera sylinjalen (g) i spåret enligt bilden.

Justera längden enligt önskemål för fållar, veck etc. (4)

**Spolning**

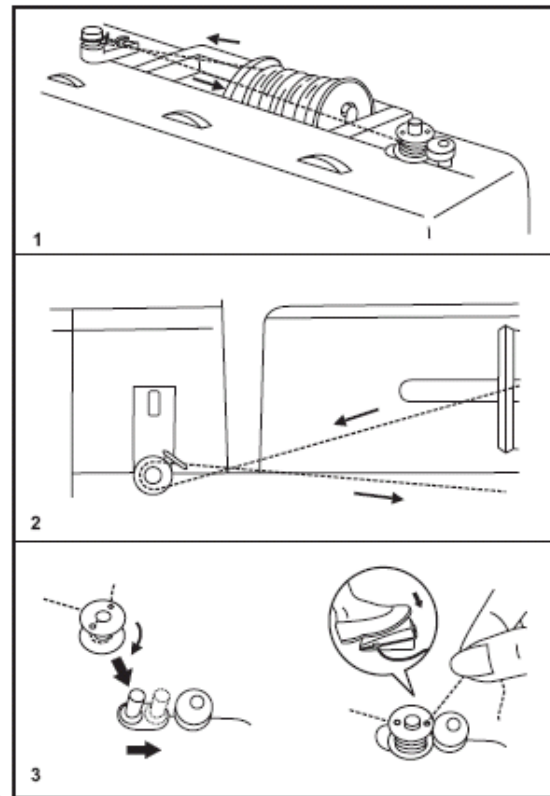
1. Placera en tom spole på spoltappen.

2. Drag tråden till vänster och för den genom förspänningen. Håll tråden åt höger tills du når spolen.

3. Vira upp tråden några gånger för hand runt den tomma spolen eller trä tråden genom ett av hålen på spolen från insidan och ut, och håll i tråden. Tryck spolen åt höger mot spolpositionen. Tryck sakta ner fotpedalen. Spolningen stannar så spolen är fylld. Tryck spolen åt vänster till "sypositionen" och tag bort den.

Obs:

När spolansordningen är i "spolpositionen", kan maskinen och handhjulet inte användas. För att börja sy, flytta spolansordningen åt vänster till "sypositionen".



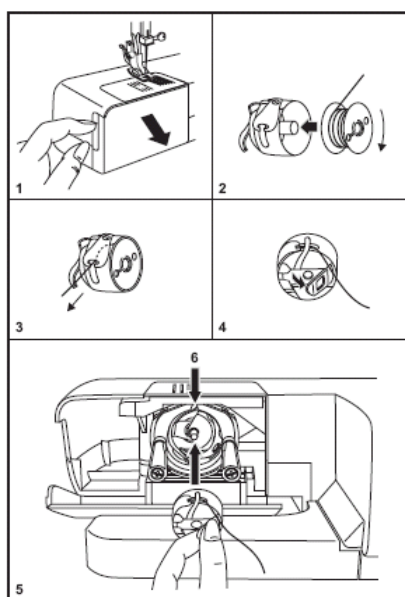
SÄTTA I SPOLEN

Vid i och urtagning av spolkapseln måste nålen vara i sitt högsta läge.

- Öppna luckan (1).
- Ta bort spolkapseln genom att dra spolklaffen (spärr) mot dig och tag ut spolkapseln
- Håll spolkapseln med en hand. Sätt in en spole så att tråden roterar medsols (pil) (2).
- Dra tråden genom skåran och under fingerfjäders till tråden ligger i den Tformade öppningen (3).
- Håll i spolklaffen (4).
- För in spolkapseln (5) Se till att kapselns finger passar in i skåran på skyttelbanans övre del (6)

Obs:

Ställ strömbrytaren på "0" innan du sätter in eller tar bort spolkapseln.



NÅLBYTE

Obs:

Ställ strömbrytaren på "0" innan du sätter in eller tar bort nålen.

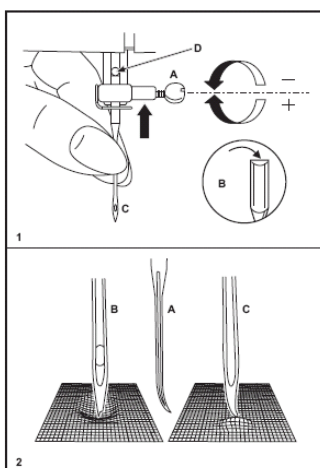
Byt nålen regelbundet, speciellt om de verkar defekta och problem uppstår. Montera en nål enligt bilden.

A. Lossa nålskruven och dra åt den igen efter det att en ny nål satts tillbaka. (1)
B. Den flata sidan ska vara bakåt ifrån C/D. För upp nålen så högt det går i nålhållaren.

Nålar måste vara i perfekt skick. (2)

Problem kan uppstå med:

- A. Böjda nålspetsar
- B. Böjda nålar
- C. Uddstötta nålspetsar



Trådning av övertråden

Obs:

Innan trådning, ställ strömbrytaren på "0".

Höj nålen till dess högsta position.

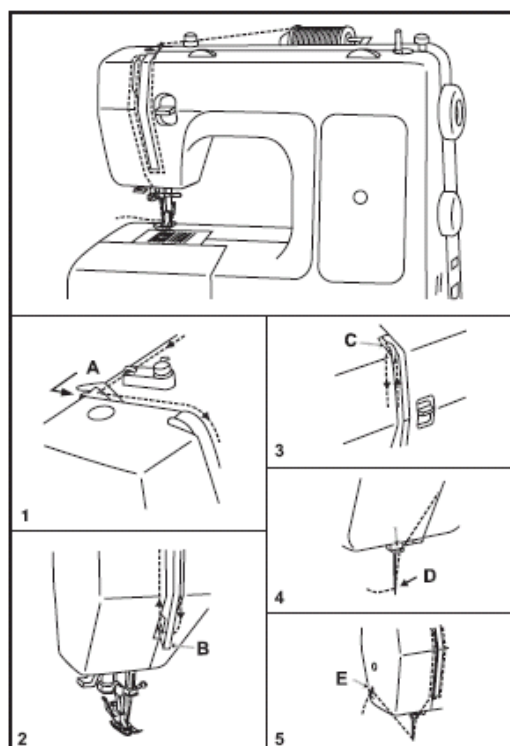
Följ noggrant nummerordningen enligt bilden.

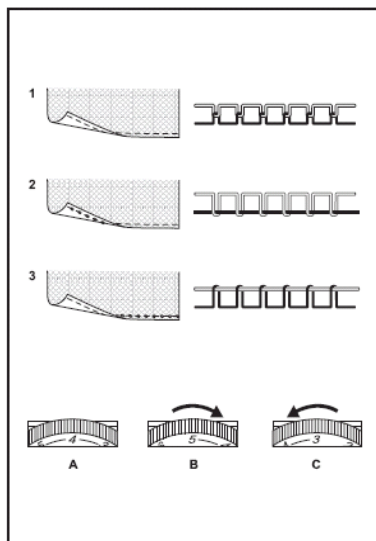
Om du hoppar över ett steg eller misslyckas att få tråden i någon av trådledarna kommer inte maskinen att sy korrekta stygn. (1-5)

Fortsätt att dra tråden neråt och in till trådledaren vid nålen.

Trä tråden genom nålsögat från framsidan till baksidan.

Dra ut ca 10 cm (4") lång tråd på baksidan, (5) eller klipp av överskottet genom att använda trådavskäraren. (6)





TRÅDSPÄNNING.

Övertrådsspänning

Grundinställning är "4". För att öka spänningen, vrid ratten mot högre siffror.

För att reducera spänningen, vrid ratten mot minskande siffror.

A. Normal trådspänning

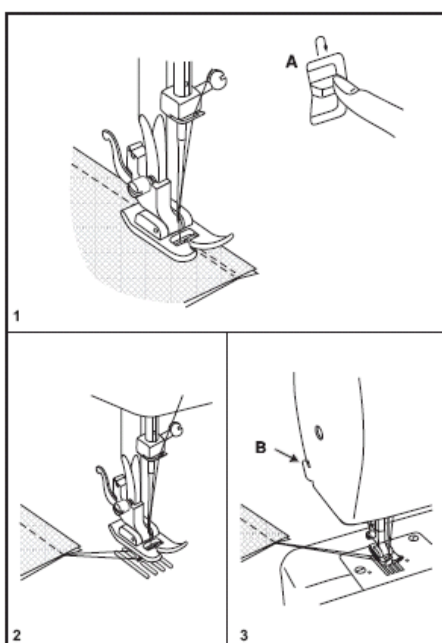
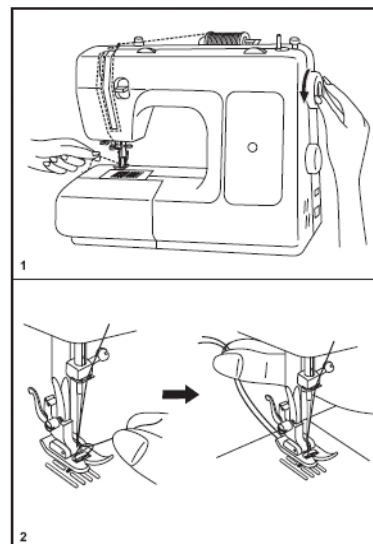
B. För lös trådspänning

C. För hård trådspänning

TA UPP UNDERTRÅDEN

Håll övertråden med vänsterhanden. Vrid handhjulet framåt tills dess att nålen kommer upp igen (1).

Dra övertråden tills dess att undertråden kommer upp genom stygnplåten. Lägg båda trådarna bakåt under syfoten. (2)



BÖRJA ATT SY, BACKA

Backa

Vid start eller slut av en söm, håll nere backknappen (A). Sy några backstyggn. Släpp backknappen och maskinen sy framåt igen. (1)

Ta bort arbetet

Vrid handhjulet mot dig för att höja nålen till den högsta positionen, höj syfoten och ta bort arbetet bakåt (2).

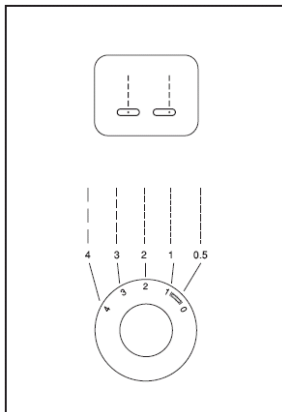
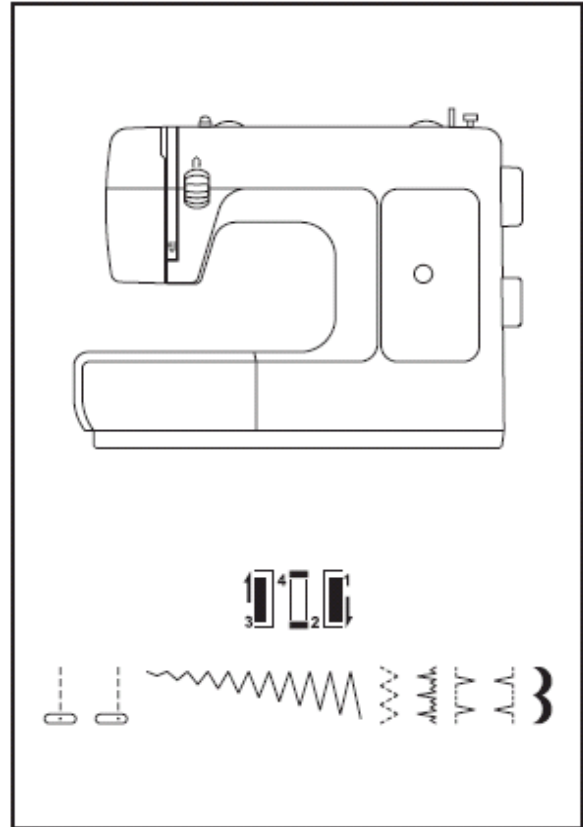
Klipp av trådarna

Klipp av båda trådarna med trådavskäraren (B) som finns på maskinens vänstra sidan. (3)

VAL AV SÖM

För raksöm välj mönster "1" med sömvalsratten. Justera stygnlängden med stygnlängdsratten.

För sicksack söm, välj mönster "sicksag-symbol" med sömvalsratten. Justera stygnlängd och stygnbredd efter önskemål och typ av tyg. För att välja någon av de andra sömmarna som visas på den övre raden på sömvalsguiden, välj önskad som med sömvalsratten. Justera stygnlängd med stygnlängdknappen.



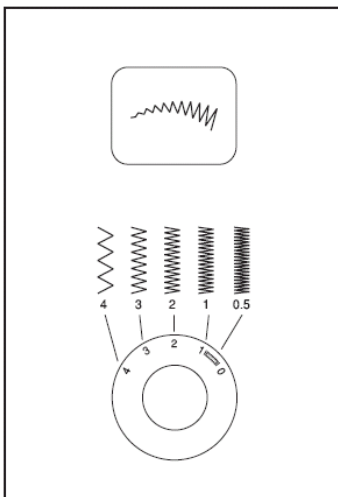
RAKSÖM OCH NÅLPOSITION

Funktionen hos stygnlängdsratten ved Raksöm.
Vrid sömvalsratten så att sömdisplayen visar raksöms positionen.
Stygnlängden kontrolleras med stygnlängdsratten.
För vanlig sömnad är "2" - "3" en lämplig inställning.

Generellt, ju tunnare tyg och tråd desto kortare stygnlängd, ju tjockare tyg och tråd desto längre stygnlängd.

Vid stygnlängd "0" kommer inte tyget att flyttas och nålen kommer att sy på samma ställe.

Välj nål position, från centrerad position till högra position genom att ändra på stygnbredds-ratten.



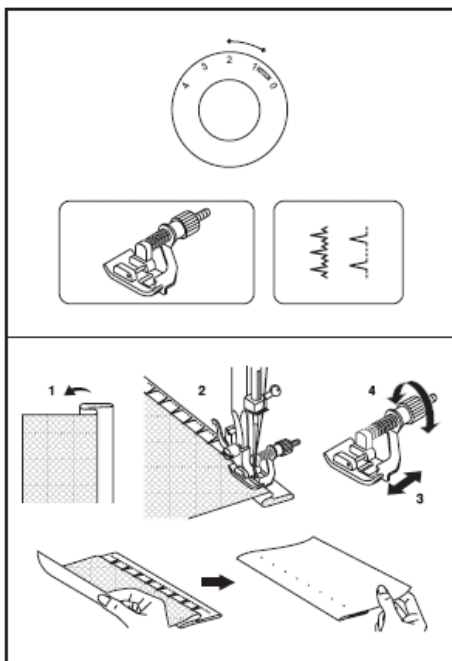
SICKSAK SÖM

Funktionen hos stygnlängdsratten under sicksack sömnad

Sicksack sömmens täthet ökar som du vrid ratten närmare "0". En fin sicksack söm erhålls ofta vid inställning "2.5" eller mindre.

Satinsöm

När stygnlängdsratten är inställd mellan "0" - "1", sys stygnen nära varandra och en satinsöm bildas, som används för att sy knapphål och dekorativa sömmar.



OSYNLIG FÅLLSÖM

Notera: Extra tillbehör

För fållar, gardiner, byxor, skjortor, etc. Osynlig fållsöm / underkläder i vävda tyger.

Ställ in maskinen enligt bilden.

Obs:

Det krävs övning för att sy osynlig fållsöm.

Börja alltid med att sy ett sömnadsprov.

Vik tyget enligt bilden med avigsidan uppåt. (1)

Placera tyget under syfoten. Vrid handhjulet framåt med handen till dess att nålen går till vänster. Nålen ska precis fästa i det vikta tyget. Om inte, justera på syfotsskruven. Justera linjalen (3) genom att vrida på ratten (4) så att linjalen precis går emot den vikta kanten. Sy långsamt, genom att trycka försiktigt på fotpedalen, guida tyget längs linjalens kant.

ISÖMNAD AV KNAPPAR

Monter stoppeplåtan. (1)

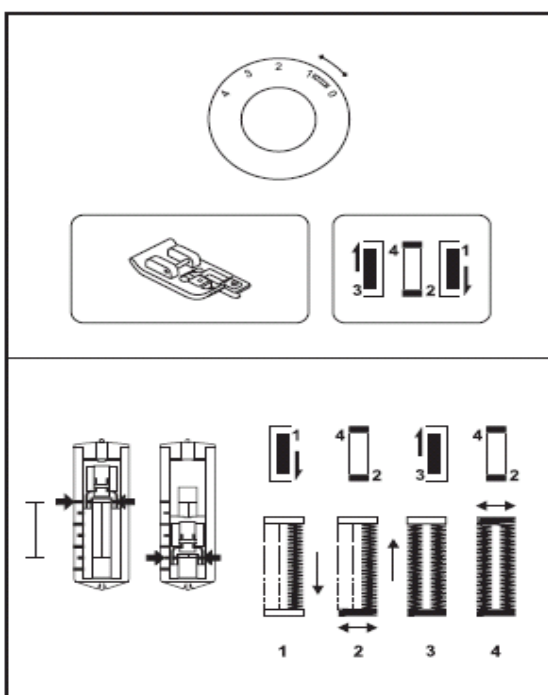
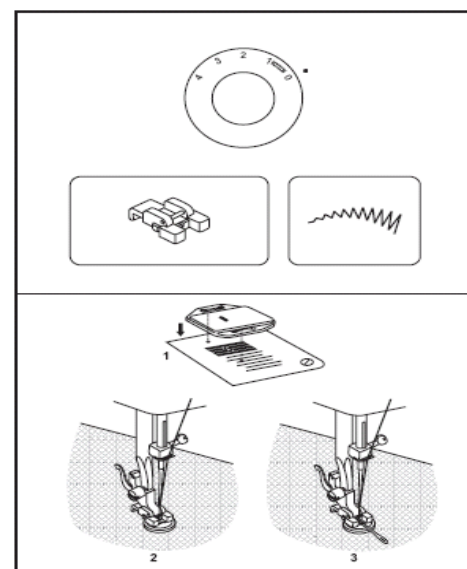
Byt syfot till knappisyningsfoten. Vrid stygnlängdsratten till "0".

Placera arbetet under syfoten. Placera en knapp på önskat ställe, sänk foten. Ställ sömvalsratten på sicksack söm. Välj sicksack-bredd passande till avståndet mellan hålen på knappen.

Vrid handhjulet för att kontrollera att nålen passerar både höger och vänster hål. Vrid sömvalsratten till raksöm, sy några fäststyg. Vrid sömvalsratten tillbaka till sicksack söm, och sy sakta fast knappen med ca. 10 stygn. Vrid sömvalsratten till raksöm, och sy några fäststyg.

Om en "hals" önskas, placera en stoppnål på knappens ovansida innan sömnaden. (3)

För knappar med 4 hål, sy först de två främre hålen (2), flytta arbetet framåt och sy sedan fast de två bakre hålen (3).



KNAPHUL

Förbered

Ställ in maskinen enligt bilde

1. Byt syfoten till knapphålsfoten.

2. Mät knappens diameter och tjocklek, lägg till 0.3 cm (1/8") för träns; markera knapphålsstorleken på tyget.

3. Placera tyget under foten, så att markeringen på syfoten passar markeringen på tyget. Sänk foten, så att centrumlinjen på tyget kommer i centrum av knapphålsfotens hål.

Justera stygnlängdsratten mellan "0.5-1" för stygntäthet.

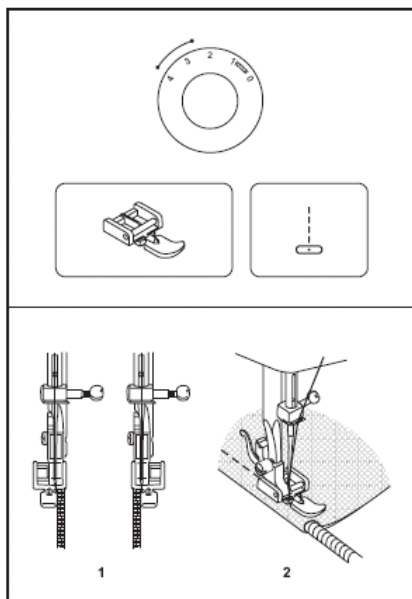
Obs:

Tätheten varierar beroende av tyg val. Sy alltid ett knapphål på en provbit.

Följ 4-steps sekvensen genom att vrida på sömvalsratten. Var noggrann med att inte sy för många stygn i steg 1 och 3. Använd sprättaren och klipp upp knapphålet från båda ändar mot mitten.

Tips:

- Reducera något överträdsspänningen för bättre resultat.
- Använd mellanlägg för tunna eller stretchiga material.
- Med fördel kan tjockare tråd eller en iläggstråd användas för stretchiga eller vävda tyger.



BLIXTLÅS OCH PASSPOAL

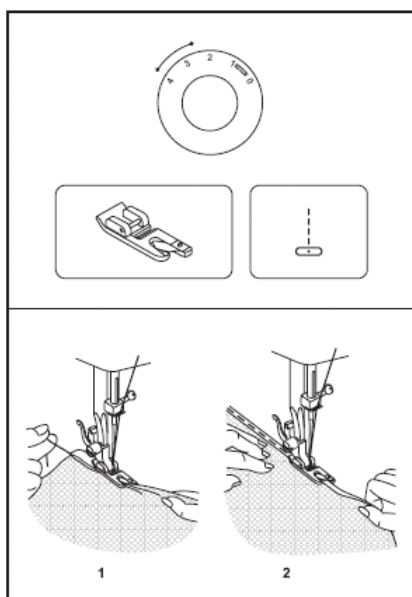
Ställ in maskinen enligt bilden.

Ställ in stygnlängdcontrolen mellan "2,5"- "4" (enligt tjockleken hos tyget).

Blixtlåsfoten kan monteras antingen på höger eller vänster sida, beroende av vilken du vill sy. (1)

För att passera blixtlåsets löpare, sänk ner nålen i tyget, höj pressarfoten och dra löparen förbi syfoten. Sänk syfoten och fortsätt att sy.

Det också möjligt att sy fast en snodd innuti en snedslå för att bilda en passpoal. (2)



FÅLLVIKARE

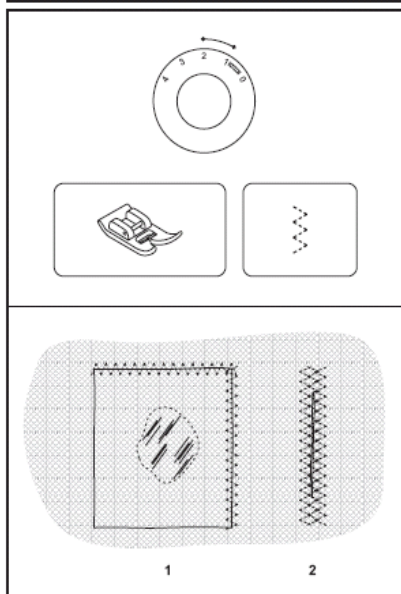
Notera: Extra tillbehör

För fållar i tunna och skira tyger.

Ställ in maskinen enligt bilden.

Ställ stygnlängdskontrollen mellan "1" - "4".

Renklipp tygkanten. Vid början av fållen, vik in kanten dubblet med ca. 3 mm (1/8") och sy 4-5 stygn för att fästa. Dra tråden bakåt lite grann. Sänk ner nålen i tyget, höj syfoten och för in den vikta kanten in i skruvanordningen på syfoten.(1) Dra försiktigt tygkanten mot dig och sänk syfoten. Börja att sy, för tyget in mot skruvanordningen genom att hålla den en bit ovanför till vänster om syfoten.



3-STEGS SICKSAK

För sömnad av spetsar och resårer, stoppning, lagning, förstärka kanter.

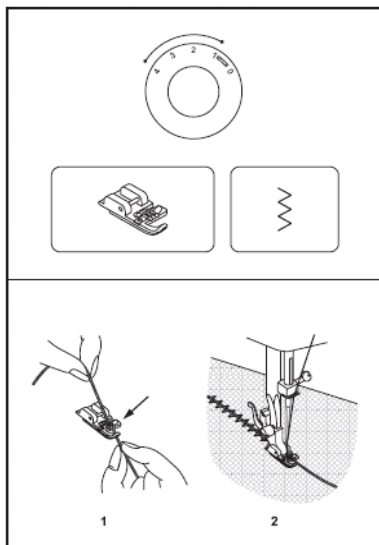
Ställ in maskinen enligt bilden.

Ställ stygnlängdskontrollen mellan "1" - "2".

Placera en bit tyg enligt bilden.

Stygnlängden kan minskas så att sömmen blir tätare. (1)

Vid lagning av revor, rekommenderas att en förstärkning görs på baksidan av tyget ex.vis med ett mellanlägg.Stygntätheten kan varieras genom att justera stygn längden. Sy först över mitten och överlappa sedan på båda sidor. Beroende av tyg och typ av skada, sy mellan 3 och 5 rader.(2)



SNÖRFOT

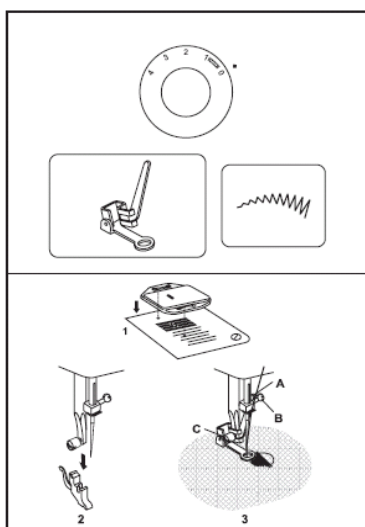
Sæt snoren mellem fjederen der dækker snoren og foden. Snoren skal være i rillen.. Der kan påsys op til 3 snore. Sicksakbredden justeres afhængig af antal snore.

Notera: Extra tillbehör

Dekorative effekter, kuddar, bordduk, etc.
Ställ in maskinen enligt bilden. Olika sömmar kan användas för att sy fast en snodd, t.ex. sicksack, 3-steps sicksack, dekorativa sömmar.

Ställ in stygnlängdskontrollen mellan "1" - "4".
Välj sicksak-bredde.
Sätt fast snöret mellan fjädern som täcker skåran och foden. Snöret ska fritt kunna löpa i skåran.

En, två eller tre snören kan sys fast samtidigt.



FRIHANDSSTOPPING

Notera: Extra tillbehör

Ställ in maskinen enligt bilden.

Montera stopplåten. (1)

Ta bort syfotshållaren. (2)

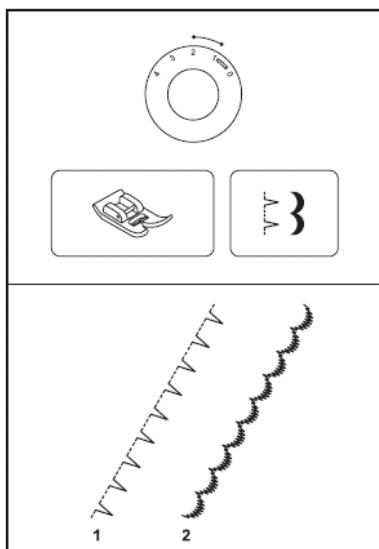
Vrid stygnlängdsratten till "0".

Montera stoppfoten till syfotsstången.

Spaken (A) ska vara bakom synåls-skruven (B). Tryck fast stoppfoten ordentligt baktill med pekfingeret och dra åt skruven (C). (3)

Sy först runt hålskanten (för att fästa trådarna). (4) Första raden: Arbeta alltid från vänster till höger, fortsatt tills dess att hålet är täckt. Vrid arbetet 90 grader och sy över de nysydda sömmarna på samma sätt.

En stoppring rekommenderas för enklare sömnad och bättre resultat.



NYTTOSÖMMAR

Ställ in maskinen enligt bilden.

Ställ in stygnlängdskontrollen mellan "1" - "2".

Vari-overlock (1)

Vrid sömvalsratten till " "

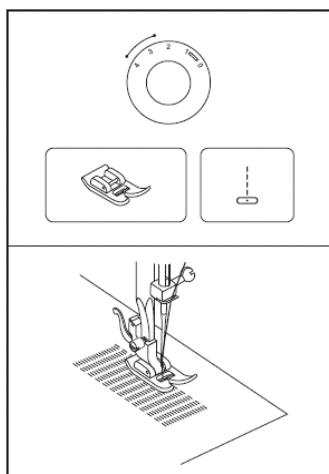
För dekorativa kanter.

Lämplig för kantning av skira, tunna och stretchiga tyger. Det större stygnet ska precis gå utanför tygkanten för att skapa en musselsöms effekt.

Musselsöm (2)

Vrid sömvalsratten till "2 "

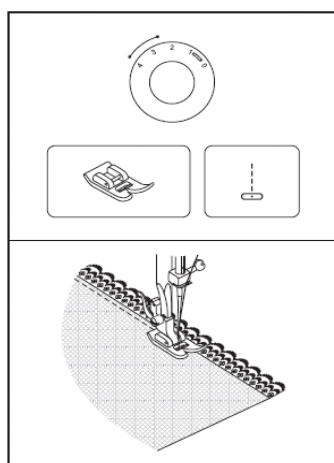
För fina avslutningar av tygkanter



STOPPNING

Vrid stygnlängden till önskad längd.

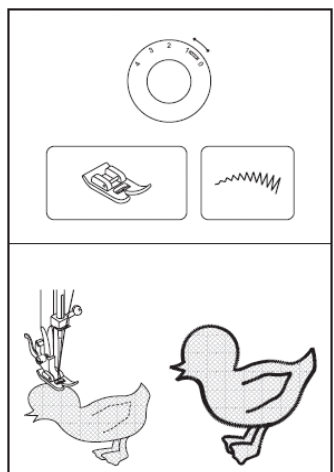
- Ställ in maskinen enligt bilden.
- Centrerad nål position.
- Placera tyget som ska stoppas under syfoten tillsammans med ett mellanlägg på undersidan.
- Sänk syfoten och sy alternerande framåt och bakåt genom att använda backknappen.
- Upprepa rörelsen tills dess att hela området är fylld med rader av stygn.



SY FAST EN SPETS

Vrid stygnlängdsratten till önskad längd

- Ställ in maskinen enligt bilden.
- Centrerad nål position.
- Vik in tyg ca. 6 mm (1/4").
- Placera en spets under den vikta tygkanten så att de överlappar något enligt spetsens mönster.
- Sy längs tygkanten så att spetsen sys fast.
- Du kan lägga till en dekorativ effekt genom att sy fast spetsen med en satinsöm.



APPLIKATION

- Vrid stygnlängdsratten till önskad längd.
- Ställ in maskinen enligt bilden..
- Vrid sicksackens stygnbredden till smal bredd.
- Klipp ut applikationen och kasta fast den på tyget.
- Sy sakta runt motivets kanter.
- Klipp bort överskotts tyget utanför sömmen. Var försiktig så att inte sömmens tråd klipps av.
- Ta bort träckeltråden.
- Knyt ihop över- och undertråden på baksidan för att undvika att sömmen går upp.

TVILLINGNÅL

- Vrid stygnlängdsratten till önskad längd.
Ställ in maskinen enligt bilden.
Centrerad nål position.

- Se till att de två övertrådarna är av samma vikt.
Du kan använda samma eller två olika färger.
- Montera en tvillingnål på samma sätt som en vanlig nål.

Den flata sidan ska vändas bakåt, bort från dig.

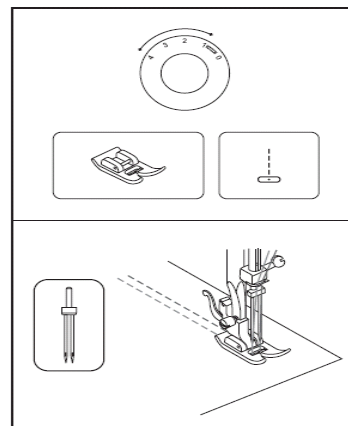
- Följ instruktionerna för trädning av övertråden. Tråd varje nål var för sig.

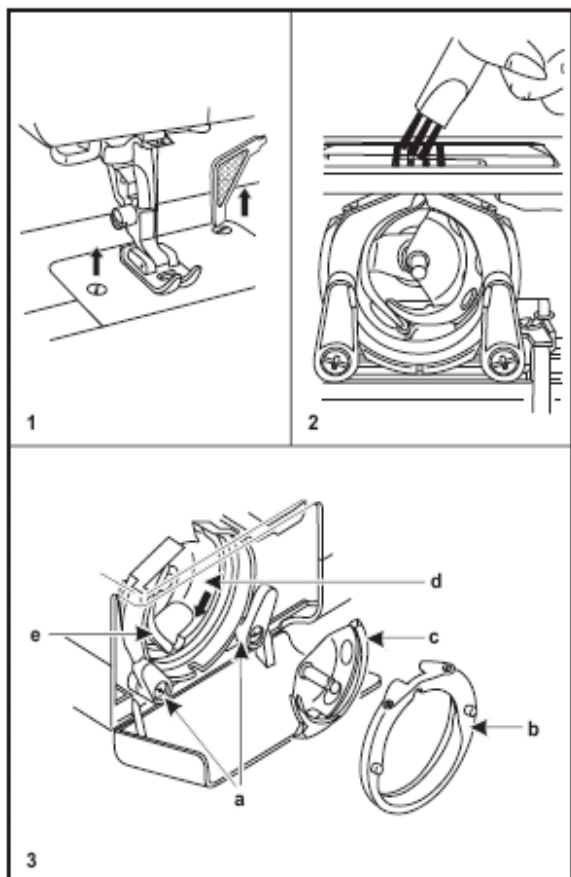
Notera:

Vid sömnad av tvillingnål, sy alltid långsamt för att säkerställa en hög stygnkvalitet.

Vid sicksack sömnad med tvillingnål, se till att inställningen av stygnbredden ligger mellan "0" and "2.0".

Bemærk venligst:
Använd endast tvillingnål med max. 2 mm bredd!





RENGÖRING

Varning

Ställ strömbrytaren till "0". Ta ur stickkontakten ur vägguttaget innan montering eller borttagande av någon del och före rengöring.

Rengöring

Ta bort stygnplåten:

Höj nålen till det högsta läget. Ta bort förlägningsbordet och öppna luckan till friarmen. Lossa de två skruvarna, ta sedan bort stygnplåten. (1)

Rengöring och smörjning av griparen:

Ta ut spolkapseln genom att ta tag i klaffen och dra ut den från griparbanan(3). Vik ut de två spakarna som håller griparen på plats (a). Ta bort griparbanringen (b) och griparen (c). Rengör först matartänderna med borsten (2).

Rengör sedan med en mjuk duk griparen (c) och griparbanan (d) och griparbanringen (b).

Smörj vid punkten (d) (1-2 droppar) med symaskinsolja. Vrid handhjulet tills dess att griparföraren (e) är i vänstra positionen. Sätt tillbaka griparen (c) sedan griparbanringen (b), vik tillbaka spakarna som håller griparen på plats (a).

Sätt tillbaka spolen, kapseln och stygnplåten.

Obs: När nålen är nedsänkt kan inte griparen tas bort.

Viktigt:

Tygrester, ludd och tråd måste regelbundet tas bort. Din maskin bör regelbundet lämnas till service hos din återförsäljare

BYTA AV SYLJUS

Varning

Stäng av huvudströmbrytaren och vänta tills dess att lampan har svalnat innan den vidrörs.

Lossa skruven (a) på vänstra sidan av maskinen och ta bort sidokåpan (b). (1)

Dra lampan nedåt för att ta bort den.

Ersätt den med en ny lampa av samma typ med 15W märkning (220-240V område) eller 10W (110-120V område).

Sätt tillbaka sidokåpan och dra åt skruvarna. (2)

